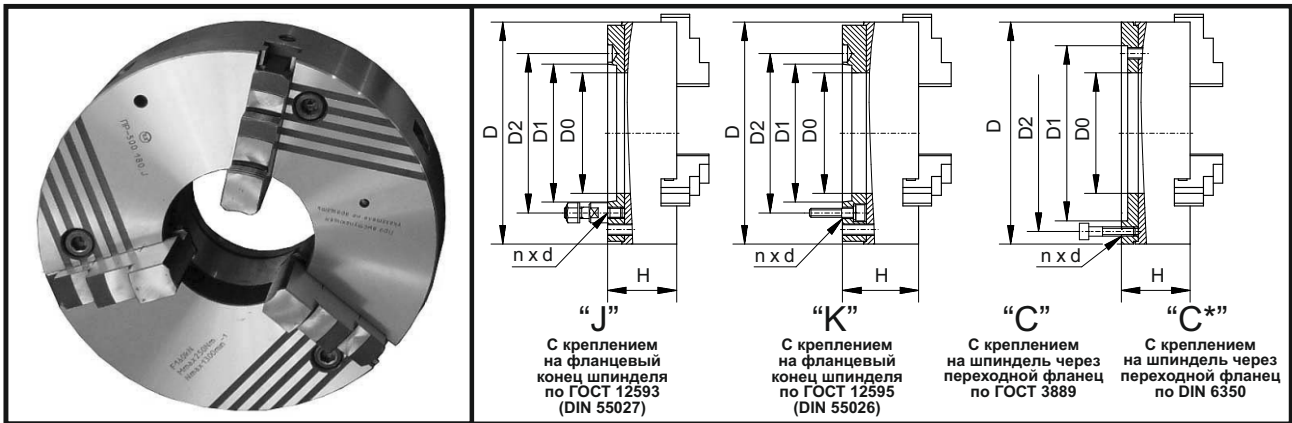




Патроны токарные клинореэчные трехкулачковые ручные самоцентрирующие	2
Патроны токарные трехкулачковые механизированные для обработки труб	3
Патроны токарные четырехкулачковые с независимым перемещением кулачков	4
Патроны токарные четырехкулачковые с независимым перемещением кулачков	5
Патроны трехкулачковые клиновые механизированные полые	6
Патроны токарные клиновые двухкулачковые и трехкулачковые для токарных станков-автоматов	7
Патроны токарные двухкулачковые и трехкулачковые клиновые механизированные классов точности «Н» и «П»	8
Нормы точности патронов ГОСТ 1654-86	9
Патроны токарные трехкулачковые механизированные класса точности П и В	10
Патроны токарные трехкулачковые механизированные полые класса точности П и В	11
Перечень кулачков выпускаемых патронов	12
Кулачки зажимные к токарно-карусельным станкам	13
Кулачки накладные к трубонарезным станкам РТ772ФЗ	13
Патрон полый для обработки труб со встроенным пневмоприводом	14
Приспособления пневматические зажимные	15
Пневмоцилиндры вращающиеся зажимные	16
Гидроцилиндры вращающиеся зажимные	18
Головки электромеханические зажимные	20
Головка электромеханическая зажима инструмента	21
Диски инструментальные	22
Головка дисковая шестипозиционная	23
Резцедержатели с цилиндрическим хвостовиком для токарных станков с ЧПУ	23
Размеры цилиндрических хвостовиков резцедержателей ГОСТ 24900 (DIN 69880)	25
Резцедержатели с присоединением типа «ласточкин хвост»	26
Резцедержатели четырехпозиционные	26
Головки резцовые	27
Суппорты	28
Комплектное зажимное устройство	29
Тиски станочные неповоротные с ручным приводом	30
Тиски станочные поворотные с ручным приводом	30
Тиски станочные неповоротные с ручным приводом	31
Тиски станочные поворотные с ручным приводом	31
Тиски станочные неповоротные с ручным приводом	32
Тиски станочные поворотные с ручным приводом	32
Тиски станочные неповоротные с ручным приводом	33
Тиски станочные поворотные с ручным приводом	33
Тиски станочные пневматические с гидравлическим усилением поворотные	34
Тиски станочные самоцентрирующие	34
Нормы точности тисков ГОСТ 16518-96	35
Тиски слесарные	35
Стол поворотный круглый с ручным и механизированным приводами	36
Стол круглый фрезерный	36
Стол круглый горизонтально-вертикальный	37
Нормы точности столов поворотных ГОСТ 16935-93	37
Устройства запорные (муфты быстроразъемные) для гидросистем	38
Муфты для насосно-компрессорных труб (НКТ)	41
Планшайба переходная ПШ-800.70.К15	41
Детали, изготавливаемые для Минского тракторного завода	42
Товары народного потребления	44
Для заметок	45



ПАТРОНЫ ТОКАРНЫЕ КЛИНОРЕЕЧНЫЕ ТРЕХКУЛАЧКОВЫЕ РУЧНЫЕ САМОЦЕНТРИРУЮЩИЕ

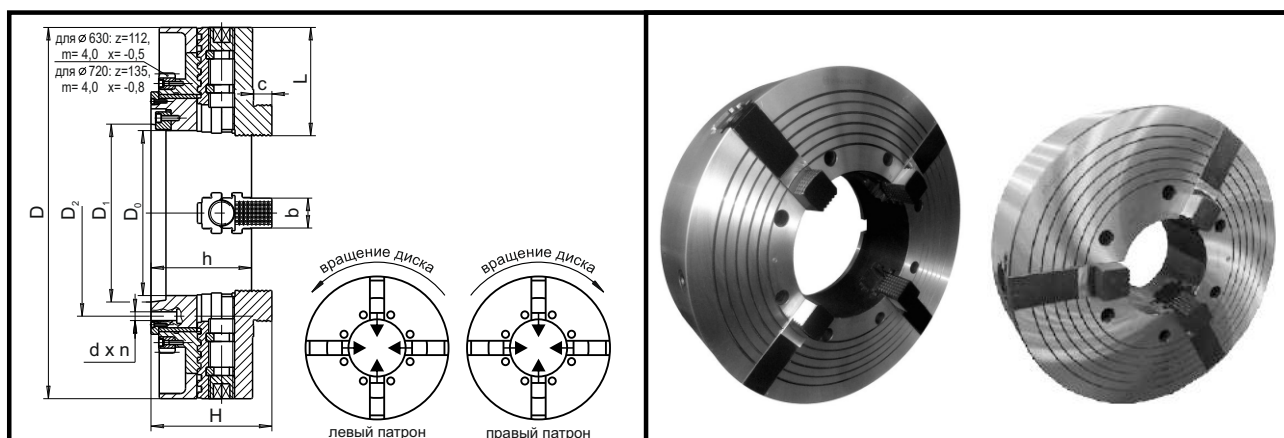


Патроны предназначены для установки на токарных универсальных и специальных станках. Конструкция патрона обеспечивает передачу больших зажимных усилий при значительно меньшем крутящем моменте на зажимном ключе по сравнению со спиральными патронами. Клинореечные патроны обладают высокой износостойкостью и длительностью срока службы, стабильностью получения высокой точности центрирования деталей. Патроны выполнены на базе стального корпуса, пазы под кулачки закалены ТВЧ. В базовую комплектацию входит комплект закаленных реверсивных кулачков, которые выполняют функцию прямых и обратных кулачков при переустановке. По требованию заказчика патроны комплектуются дополнительным комплектом незакаленных кулачков и промежуточных кулачков для установки на них специальных наладок.

РАЗМЕРЫ И ТЕХНИЧЕСКИЕ ХАРАКТЕРИСТИКИ ПАТРОНОВ

Наименование параметров	ПР-250.65.J6	ПР-250.65.K6	ПР-250.65.J8	ПР-250.65.K8	ПР-250.65.C210	ПР-250.65.C200	ПР-400.120.J8	ПР-400.120.K8	ПР-400.120.J11	ПР-400.120.K11	ПР-400.120.C340	ПР-400.120.C330	ПР-500.180.J8	ПР-500.180.K8	ПР-500.180.J11	ПР-500.180.K11	ПР-500.180.J15	ПР-500.180.K15	ПР-500.180.C440	ПР-500.180.C420	ПР-630.254.J11	ПР-630.254.K11	ПР-630.254.J15	ПР-630.254.K15	ПР-630.254.C560	ПР-630.254.C545
Наружный диаметр патрона D, мм	250		400				500				630															
Тип крепления	J	K	J	K	C	C*	J	K	J	K	C	C*	J	K	J	K	J	K	C	C*	J	K	J	K	C	C*
Условный размер конуса	6	6	8	8	-	-	8	8	11	11	-	-	8	8	11	11	15	15	-	-	11	11	15	15	-	-
Наружный диаметр присоединительного конуса (пояска) D1, мм	106,375	106,375	139,719	139,719	210x5	200x5	139,719	139,719	196,869	196,869	340x6	330x5	139,719	139,719	196,869	196,869	285,775	285,775	440x8	420x5	196,869	196,869	285,775	285,775	560x8	545x7
Диаметр расположения крепежных отверстий D2, мм	133,4	133,4	171,4	171,4	226	224	171,4	171,4	235,0	235,0	368	362	171,4	171,4	235,0	235,0	330,2	330,2	465	458	235,0	235,0	330,2	330,2	595	586
Количество и диаметр крепежных отверстий, n x d, мм	4xM12	6x14	4xM16	6x18	3xM12	6xM12	4xM16	6x18	6xM20	6x22	3xM16	6xM16	4xM16	6x18	6xM20	6x22	6xM24	6x26	6xM16	6xM20	6xM20	6x22	6xM24	6x26	6xM16	6xM16
Диаметр проходного отверстия D0, мм	65		120				136				180						191	254								
Высота патрона без кулачков H, мм	106	116	106	116	106	106	138	148	138	153	138	138	143	153	143	153	148	158	143	143	143	153	148	158	143	143
Диаметр зажимаемых поверхностей, мм	5-245		19-374				53-475				170-605															
Рабочий ход кулачка, не менее, мм	8,0		12,0				16,0				20,0															
Максимальный крутящий момент на ключе, Нм	180		225				250				250															
Суммарная сила зажима в кулачках, кН	90		140				160				160															
Максимально допустимая частота вращения, мин ⁻¹	3000		1800				1300				1000															
Масса, не более, кг	36		115				180				300															

ПАТРОНЫ ТОКАРНЫЕ МЕХАНИЗИРОВАННЫЕ ДЛЯ ОБРАБОТКИ ТРУБ



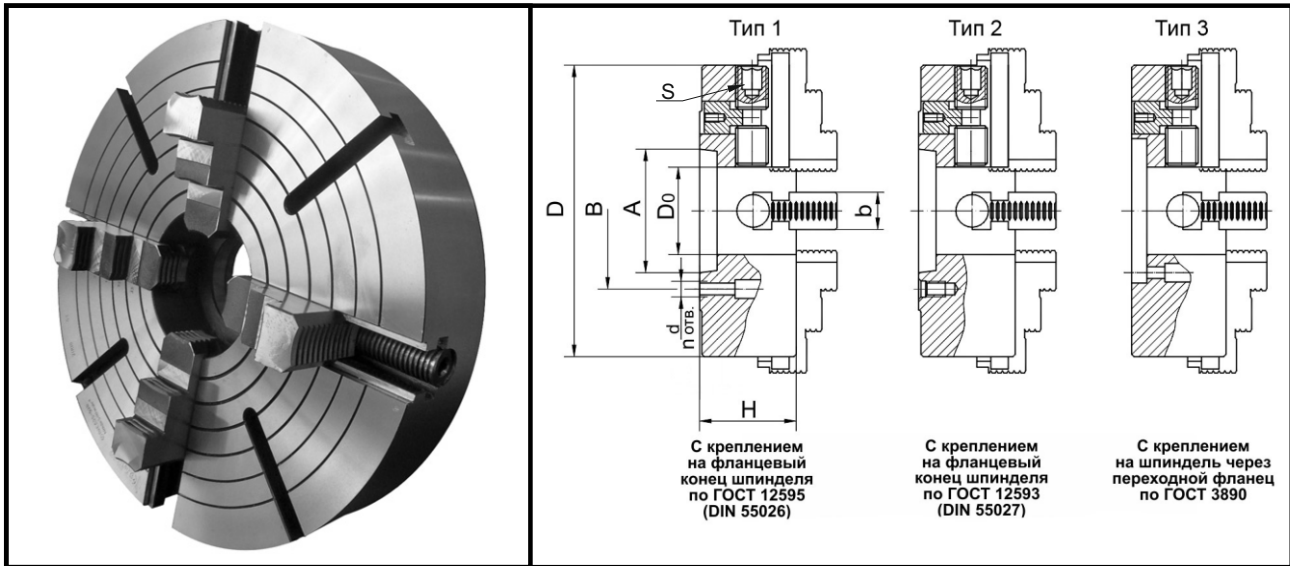
Патроны токарные 3-х и 4-х кулачковые механизированные комбинированные ППТ 3Н-630.205, ППТ 4Н-630.205, ППТ 4Н-720.320, ППТ 4Н-720.340 предназначены для закрепления труб, цилиндрических и эксцентрических деталей, неконцентрического зажима заготовок сложной формы, обеспечиваемой индивидуальной выверкой кулачков и прутковых материалов на токарных трубообрабатывающих станках. Патроны имеют винты для настройки на обработку заготовок различной формы сечения. На шпиндельную бабку устанавливаются левый и правый патроны. Патроны ППТ 3Н-630.205 и ППТ 4Н-630.205 устанавливаются на станки РТ783. Патроны ППТ 4Н-720.320 устанавливаются на станки 1Н983, СА983. Патроны ППТ 4Н-720.340 устанавливаются на станки СА984. Патроны работают от механизированного привода, входящего в конструкцию станка, передающего крутящий момент на зубчатое колесо, расположенное на заднем торце патрона.

РАЗМЕРЫ И ТЕХНИЧЕСКИЕ ХАРАКТЕРИСТИКИ ПАТРОНОВ

Наименование параметров	Значения для моделей							
	ППТ 3Н-630.205		ППТ 4Н-630.205		ППТ 4Н-720.320		ППТ 4Н-720.340	
Диаметр наружный D, мм	630				720			
Количество кулачков	3		4		4			
Наружный диаметр конуса D ₁ , мм	285,775 ^{+0,004} _{-0,012}				345 ^{+0,005} _{-0,013}		365 ^{+0,005} _{-0,013}	
Диаметр расположения крепежных отверстий D ₂ , мм	310				400		406	
Диаметр и количество крепежных отверстий, мм d x n	17x6		17x8		17x8			
Диаметр проходного отверстия D ₀ , мм	205				320		340	
Высота корпуса h, мм	195				195			
Высота патрона, не более Н, мм	235,5	283,5	235,5	283,5	235,5	283,5	235,5	283,5
Длина зажимной ступени кулачка с, мм	35,5	83,5	35,5	83,5	35,5	83,5	35,5	83,5
Высота кулачка L, мм	210	230	210	230	210	230	200	200
Ширина кулачка b, мм	60				60			
Диаметр зажимаемых поверхностей, мм	48-205				70-320		70-340	
Суммарная сила зажима в кулачках при максимальном крутящем моменте на ведущей шестерне привода, кН	80				120			
Максимально допустимая частота вращения патрона, мин ⁻¹	630				450			
Масса патрона, не более, кг	315	323	321	329	340	348	320	328



ПАТРОНЫ ТОКАРНЫЕ ЧЕТЫРЕХКУЛАЧКОВЫЕ С НЕЗАВИСИМЫМ ПЕРЕМЕЩЕНИЕМ КУЛАЧКОВ



Патроны соответствуют ГОСТ 3890, предназначены для зажима и обработки пруткового материала и штучных заготовок сложной конфигурации, несимметричных, эксцентричных (отливки, поковки и т.п.) на станках токарной группы.

Корпуса патронов изготавливаются из стальной поковки. Корпуса патронов с наружным диаметром 1000-1250 мм изготавливаются из стальной отливки.

Патроны с наружным диаметром 630-1250 мм имеют на корпусе Т-образные пазы для установки различных технологических наладок.

Класс точности патронов - Н или П по ГОСТ 1654.

РАЗМЕРЫ И ТЕХНИЧЕСКИЕ ХАРАКТЕРИСТИКИ ПАТРОНОВ НАРУЖНЫМ ДИАМЕТРОМ 250-400 ММ

Наименование параметров	Модель патрона 7103-																		
	-0002	-0044	-0028	-0045	-0059	-0046	-0018	-0003	-0012	-0030	-0047	-0019	-0004	-0049	-0005	-0013	-0033	-0058	-0020
Наружный диаметр D, мм	250						315						400						
Тип крепления	1	2	1	2	1	2	3	1	2	1	2	3	1	2	1	2	1	2	3
Условный размер конуса	5	5	6	6	8	8	-	6	6	8	8	-	6	6	8	8	11	11	-
Наружный диаметр конуса (пояска) A, мм	82,563	82,563	106,375	106,375	139,719	139,719	160x8	106,375	106,375	139,719	139,719	200x8	106,375	106,375	139,719	139,719	196,869	196,869	200x10
Диаметр расположения крепежных отверстий B, мм	104,8	104,8	133,4	133,4	171,4	171,4	133,4	133,4	133,4	171,4	171,4	171,4	133,4	133,4	171,4	171,4	235,0	235,0	171,4
Количество и диаметр крепежных отверстий n x d, мм	4x12	4xM10	4x14	4xM12	4x18	4xM16	4x14	4x14	4xM12	4x18	4xM16	4x18	4x14	4xM12	4x18	4xM16	8x22	6xM20	4x18
Диаметр проходного отверстия D _н , мм	75						100						100	130					
Высота корпуса патрона H, мм	83						95						93	105					
Ширина кулачка b, мм	32						32						45						
Размер под ключ S, мм	12						12						17						
Диаметр зажимаемых поверхностей, мм	15-180						20-245						35-320						
Макс. допустимая частота вращения, мин ⁻¹	2000						1500						1100						
Масса, не более, кг	30						50						90						

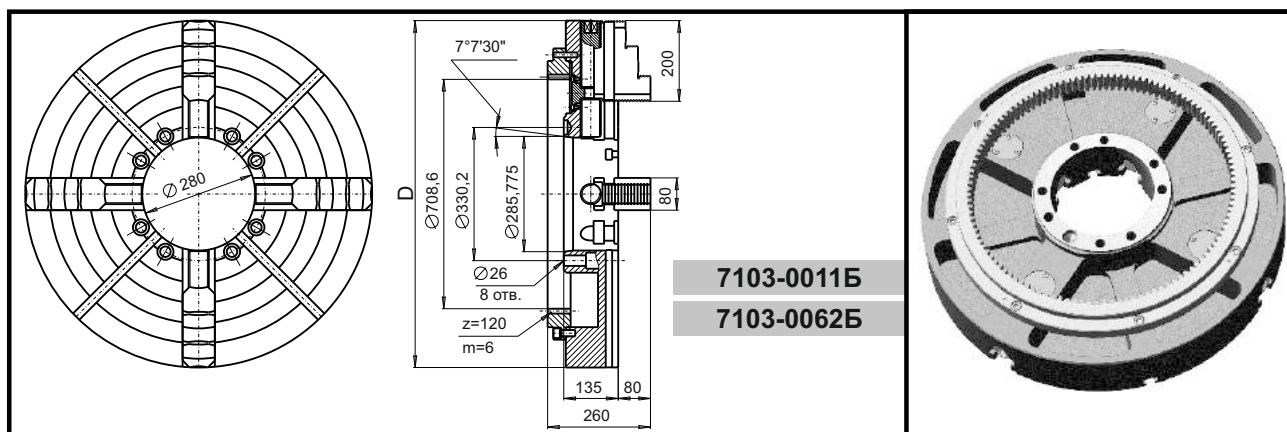
ПАТРОНЫ ТОКАРНЫЕ ЧЕТЫРЕХКУЛАЧКОВЫЕ С НЕЗАВИСИМЫМ ПЕРЕМЕЩЕНИЕМ КУЛАЧКОВ



РАЗМЕРЫ И ТЕХНИЧЕСКИЕ ХАРАКТЕРИСТИКИ ПАТРОНОВ НАРУЖНЫМ ДИАМЕТРОМ 500-1250 ММ

Наименование параметров	Модель патрона 7103-																							
	-0060	-0052	-0006	-0014	-0021	-0061	-0053	-0007	-0015	-0022	-0008	-0054	-0009	-0055	-0023	-0011	-0057	-0024	-0062	-0063	-0064			
Наружный диаметр D, мм	500				630				800				1000			1250								
Тип крепления	1	2	1	2	3	1	2	1	2	3	1	2	1	2	3	1	2	3	1	2	3			
Условный размер конуса	8	8	11	11	-	8	8	11	11	-	11	11	15	15	-	15	15	-	15	15	-			
Наружный диаметр конуса (пояска) А, мм	139,719		196,869		270x12		139,719		196,869		270x12		285,775		360x12		285,775		360x12		285,775			
Диаметр расположения крепежных отверстий В, мм	171,4		235,0		235,0		171,4		235,0		235,0		330,2		330,2		330,2		330,2		330,2			
Количество и диаметр крепежных отверстий n x d, мм	4x18		4xM16		8x22		6xM20		4x22		4x18		4xM16		8x22		6xM20		4x22		8x22			
Диаметр проходного отверстия D ₀ , мм	130		180		130		180		190		280		190		280		130		135		130			
Высота корпуса патрона Н, мм	105				125				135				130			135		130		135		130		
Ширина кулачка b, мм	45				60				80				130			135		130		135		130		
Размер по ключ S, мм	17				17				24				24			24		24		24		24		
Диаметр зажимаемых поверхностей, мм	35-400				45-520				55-670				70-870			70-1120								
Макс. допустимая частота вращения, мин ⁻¹	700				500				400				250			150								
Масса, не более, кг	120				180				290				390			554								

ПАТРОНЫ ТОКАРНЫЕ ЧЕТЫРЕХКУЛАЧКОВЫЕ С НЕЗАВИСИМЫМ ПЕРЕМЕЩЕНИЕМ КУЛАЧКОВ



Патроны предназначены для зажима и обработки заготовок на токарно-винторезных станках производства «Рязанский станкостроительный завод» модели 165 и их модификациях: 1658, 1А165, 1М165, 1Н165, РТ117, РТ317, РТ817 и их аналоги.

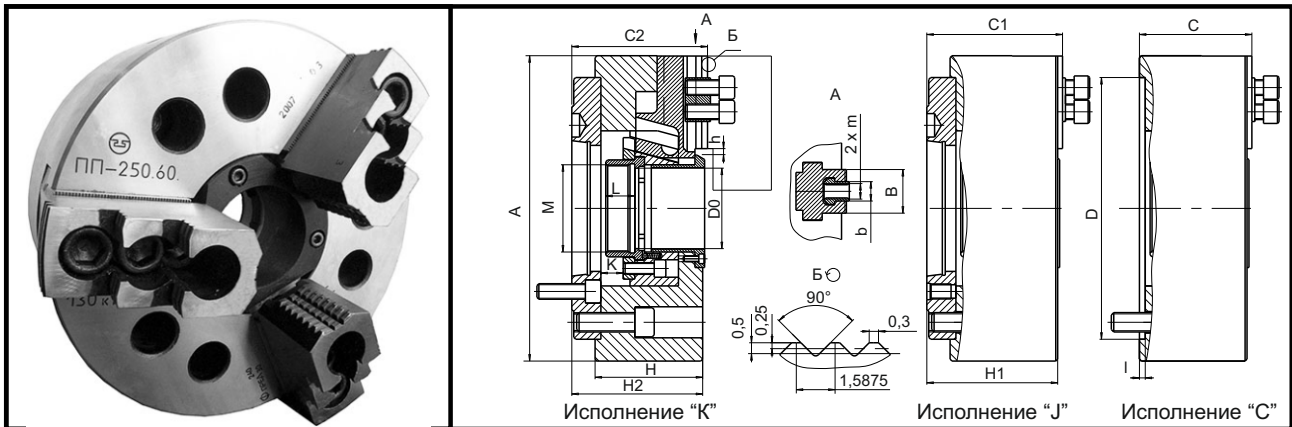
Особенностью конструкции является наличие зубчатого венца на заднем торце патрона.

РАЗМЕРЫ И ТЕХНИЧЕСКИЕ ХАРАКТЕРИСТИКИ ПАТРОНОВ

Наименование параметров	7103-0011Б	7103-0062Б
Наружный диаметр D, мм	1000	1250
Условный размер конуса по ГОСТ12595 (DIN 55026)	15	15
Диаметр зажимаемых поверхностей, мм	70-870	70-1120
Суммарная сила зажима в кулачках, кН	90	90
Макс. допустимая частота вращения, мин ⁻¹	450	350
Масса, не более, кг	435	600



ПАТРОНЫ ТРЕХКУЛАЧКОВЫЕ КЛИНОВЫЕ МЕХАНИЗИРОВАННЫЕ ПОЛЫЕ



Патроны трехкулачковые клиновые механизированные полые предназначены для обработки пруткового материала и штучных заготовок при токарной обработке в условиях серийного и массового производства.

Патрон работает от механизированного привода, устанавливаемого на заднем конце шпинделя станка. Настройка на необходимый диаметр зажима осуществляется переустановкой накладных закаленных или незакаленных кулачков по рифлениям основных кулачков с обеспечением выходной точности патрона.

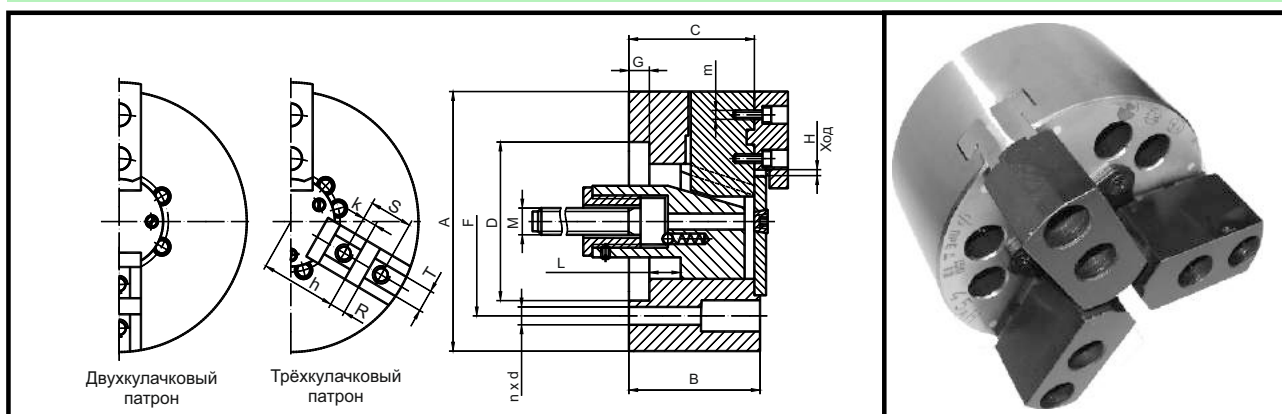
Точность патрона с незакаленными кулачками достигается путем расточки накладных кулачков после их переустановки на необходимый диаметр зажима.

По требованию заказчика возможны изменения присоединительных размеров патрона и комплектация необходимым количеством комплектов незакаленных и закаленных кулачков.

РАЗМЕРЫ И ТЕХНИЧЕСКИЕ ХАРАКТЕРИСТИКИ ПАТРОНОВ

Наименование параметров		Модель		
		ПП-200	ПП-250	ПП-315
Наружный диаметр патрона А, мм		200	250	315
Условный размер присоединительного конуса	ГОСТ 12593 (Исполнение «J»)	6	6, 8	6, 8, 11
	ГОСТ 12595 (Исполнение «K»)	6	6, 8	6, 8, 11
Диаметр присоединительного пояса D, мм (Исполнение «C»)		165	210	270
Глубина присоединительного пояса I, мм		5	5	6
Диаметр проходного отверстия D ₀ , мм		40	60	80
Высота патрона, мм	H	90	105	105
	H ₁	107	130	129
	H ₂	107	130	129
Высота до основного кулачка, мм	C	95	110	117
	C ₁	112	135	141
	C ₂	112	135	141
Ход штока К, мм		20	23	23
Ход кулачка h, мм		5,3	6,2	6,2
Размер резьбы тяги М		M52x1,5	M62x2	M90x2
Длина резьбы L, мм		35	40	30
Ширина кулачка В, мм		40	45	45
Ширина сухаря b, мм		17	20	20
Размер резьбы крепления накладных кулачков т		M12	M16	M16
Максимальное усилие, передаваемое приводом, кН		30	60	60
Суммарная сила зажима в кулачках, кН		55	140	140
Максимально допустимая частота вращения, мин ⁻¹		4500	4000	3000
Масса патрона, не более, кг		20	40	55

ПАТРОНЫ ТОКАРНЫЕ КЛИНОВЫЕ ДВУХКУЛАЧКОВЫЕ И ТРЕХКУЛАЧКОВЫЕ ДЛЯ ТОКАРНЫХ СТАНКОВ-АВТОМАТОВ



РАЗМЕРЫ И ТЕХНИЧЕСКИЕ ХАРАКТЕРИСТИКИ ПАТРОНОВ

№ п.п.	Наименование параметров	Значения для патронов наружным диаметром А, мм							
		125		150		160		200	
1	Количество кулачков	2	3	2	3	2	3	2	3
2	Высота патрона В, мм:								
	- исполнения "С"	65		75		75		90	
	- исполнения "J", "K", "D"	--		--		85		96	
3	Высота патрона до основного кулачка С, мм:								
	- исполнения "С"	72		82		82		92	
	- исполнения "J", "K", "D"	--		--		87		98	
4	Диапазон диаметров зажимаемых поверхностей, мм	8-125		12-150		12-160		20-200	
5	Ход кулачка Н, не менее, мм	4,0		5,3		5,3		6,7	
6	Диаметр присоединительного пояса D Н6, мм (исполнение "С")	100		120		130		165	
7	Глубина присоединительного пояса G, мм	6		8		8		8	
8	Условный размер присоединительного конуса:								
	- исполнения "J" (ГОСТ12593)	--		--		--		6	
	- исполнения "K" (ГОСТ12595)	--		--		--		6	
	- исполнения "D" (ГОСТ26651)	--		--		--		6	
9	Диаметр расположения крепежных отверстий F, мм	82,6		104,8		104,8		133,4	
10	Кол-во/диаметр крепежных отверстий, n x d, мм (исполнение "С")	4x11	6x11	4x11	6x11	4x11	6x11	4x14	6x11
11	Ход штока L, мм	16		20		20		25	
12	Размер резьбы тяги М	M12		M16		M16		M20	
13	Размер резьбы для крепления кулачков m x 2	M10		M12		M12		M12	
14	Расстояние между отверстиями крепления кулачков S, мм	23		30		30		40	
15	Расстояние между отверстием и поперечным пазом кулачка k, мм	7,5		10		10		12	
16	Ширина поперечного паза крепления кулачка R Н7, мм	8		10		10		16	
17	Ширина продольного паза крепления кулачка T Н7, мм	12		14		14		20	
18	Расстояние от оси вращения до поперечного паза кулачка h, мм	37		48,5		48,5		60	
19	Точность центрирования при взаимозаменяемости кулачков, мм	0,15		0,15		0,15		0,15	
20	Точность центрирования при непосредственной расточке кулачков, мм	0,05		0,06		0,06		0,06	
21	Максимальное усилие передаваемое приводом, кН	12	15	16	20	16	20	30	40
22	Суммарная сила зажима в кулачках, кН	20	30	30	45	30	45	45	60
23	Максимально допустимая частота вращения, мин ⁻¹	3600		3600		3600		3000	
24	Масса патрона, не более, кг:								
	- исполнения "С"	6,5	7,0	10,5	11,0	11,5	12,0	19,5	20,0
	- исполнения "J", "K", "D"	--	--	--	--	12,5	13,0	21,0	22,0

Предназначены для закрепления штучных заготовок по наружным поверхностям на многошпиндельных токарных автоматах класса точности "П".

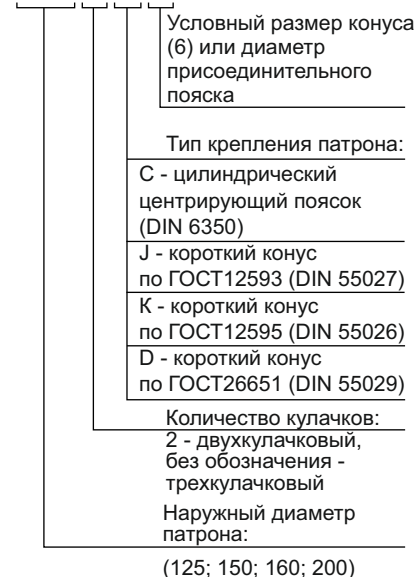
В конструкции патронов предусмотрено взаимозаменяемость накладных кулачков, позволяющая значительно повысить производительность и точность при обработке заготовок на станках-автоматах.

Патроны поставляются с мягкими незакаленными кулачками.

Патроны обеспечивают герметизацию внутренних полостей патрона от попадания мелкой стружки и вымывания смазки, увеличение срока службы, повышенную точность центрирования кулачков.

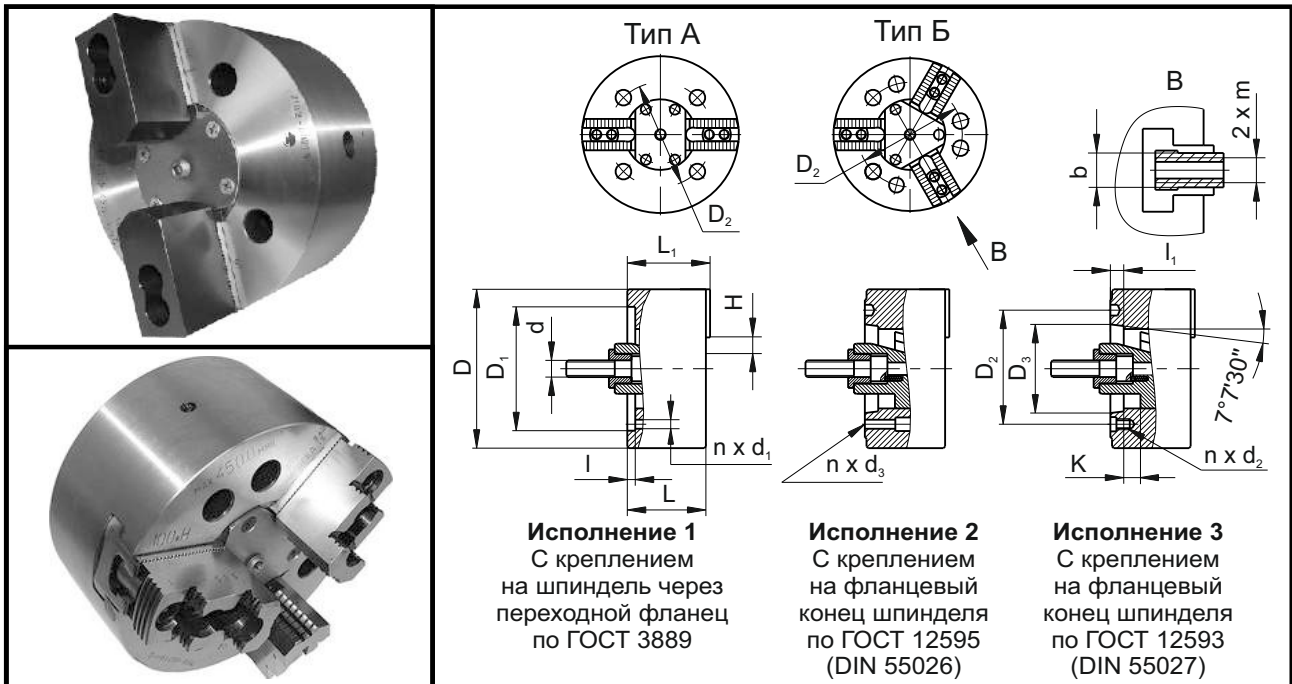
ОБОЗНАЧЕНИЕ ПАТРОНА:

ПКСА - XXX. X. X. X





ПАТРОНЫ ТОКАРНЫЕ ДВУХКУЛАЧКОВЫЕ И ТРЕХКУЛАЧКОВЫЕ КЛИНОВЫЕ МЕХАНИЗИРОВАННЫЕ КЛАССОВ ТОЧНОСТИ Н И П



Предназначены для закрепления штучных заготовок, обрабатываемых на станках токарной группы класса точности Н и П в условиях серийного и массового производства.

Патроны работают от механизированного привода, устанавливаемого на заднем конце шпинделя станка.

Настройка на необходимый диаметр зажима осуществляется переустановкой накладных закаленных кулачков по рифлениям основных, при этом сохраняется необходимая точность патрона. Точность патрона с незакаленными кулачками достигается путем расточки накладных кулачков после их переустановки на необходимый диаметр.

РАЗМЕРЫ И ТЕХНИЧЕСКИЕ ХАРАКТЕРИСТИКИ ДВУХКУЛАЧКОВЫХ ПАТРОНОВ (ТИП А)

№№ п.п.	Наименование параметра	Обозначение патрона 7102-																	
		-0021M	-0022M*	-0024M*	-0025M*	-0026M*	-0027M	-0029M*	-0030M*	-0031M*	-0032M*	-0034M*	-0035M*	-0036M	-0037M*				
1	Наружный диаметр патрона D, мм	200			250			315			400								
2	Исполнение	2	3	2	3	2	3	2	3	2	3	2	3	2	3				
3	Высота патрона L, мм	96												125					
4	Высота патрона до основного кулачка L ₁ , мм	101												128					
5	Диаметр зажимаемых поверхностей, мм	15-250			15-250			30-315			30-400								
6	Ход кулачка H, мм	6,7			8,0			10,0											
7	Допустимая частота вращения патрона, мин ⁻¹	4500			4000			3000											
8	Условный размер присоединительного конуса	ГОСТ 12593 (DIN 55027)	--	6	--	8	--	6	--	8	--	11	--	8	--	11			
		ГОСТ 12595 (DIN 55026)	6	--	8	--	6	--	8	--	11	--	8	--	11	--			
9	Наружный диаметр конуса D ₃ , мм	106,375			139,719			106,375			139,719			196,869					
10	Глубина конуса H, мм	14			16			14			16			18					
11	Диаметр расположения крепежных отверстий D ₂ , мм	133,4			171,4			133,4			171,4			235,0					
12	Диаметр крепежных отверстий	d ₂	--	M12	--	M16	--	M12	--	M16	--	M20	--	M16	--	M20			
		d ₃ , мм	14	--	18	--	14	--	18	--	22	--	18	--	22	--			
13	Количество крепежных отверстий, n	4												6	4	4	6		
14	Размер резьбы тяги d, мм	M20			M24			M27											
15	Ширина сухаря b, мм	17												20	25				
16	Резьба для крепления накладных кулачков m	M12												M16			M20		
17	Шаг зубчатого зацепления на кулачках, мм	1,5875x90°																	
18	Ход штока K, мм	25			30			32			40			38					
19	Максимальное усилие передаваемое приводом, кН	30			45			55			65								
20	Суммарная сила зажима в кулачках, кН	65			100			130			175								
21	Масса патрона, не более, кг	20			36			70			113								

* - изучается спрос (возможна поставка по разовым заказам)

ПАТРОНЫ ТОКАРНЫЕ ДВУХКУЛАЧКОВЫЕ И ТРЕХКУЛАЧКОВЫЕ КЛИНОВЫЕ МЕХАНИЗИРОВАННЫЕ КЛАССОВ ТОЧНОСТИ Н и П



РАЗМЕРЫ И ТЕХНИЧЕСКИЕ ХАРАКТЕРИСТИКИ ТРЕХКУЛАЧКОВЫХ ПАТРОНОВ (ТИП Б)

№ № п.п.	Параметр	Обозначение патрона 7102-																																													
		-0070M			-0071M			-0075M			-0072M			-0073M			-0076M			-0077M			-0078M			-0080M			-0081M			-0085M			-0086M			-0087M			-0088M			-0092M			-0093M
1	Наружный диаметр патрона D, мм	200					250					315					400					500																									
2	Исполнение	1	2	3	1	2	3	1	2	3	1	2	3	1	2	3	1	2	3	1	2	3	1	2	3	1	2	3	1	2	3	1	2	3	1	2	3	1	2	3							
3	Высота патрона L, мм	90			96			90			96			125			128			128			128			128			128			128			128			128			128						
4	Высота патрона до основного кулачка L1, мм	95			101			95			101			125			128			128			128			128			128			128			128			128			128						
5	Диаметр зажимаемых поверхностей, мм	15-200					15-250					30-315					30-400					35-500																									
6	Ход кулачка H, мм	6,7					8,0					10,0					10,0					10,0																									
7	Допустимая частота вращения патрона, мин ⁻¹	4500					4000					3000					1500					1500																									
8	Диаметр присоединительного пояса D1, мм	165			--			210			--			--			--			--			--			--			--			--			--			--									
9	Условный размер присоединительного конуса	ГОСТ 12593 (DIN 55027)		6		--		8		6		8		8		11		--		11		--		11		--		11		--		11		--													
		ГОСТ 12595 (DIN 55026)		6		--		8		6		8		8		11		--		11		--		11		--		11		--		11		--													
10	Наружный диаметр конуса D3, мм	--			106,375			--			139,719			106,375			139,719			196,869			196,869			196,869			196,869			196,869			196,869												
11	Глубина конуса l1, мм	--			14			--			16			14			16			18			18			18			18			18			18												
12	Диаметр расположения крепежных отверстий D2, мм	133,4			171,4			133,4			171,4			235,0			235,0			235,0			235,0			235,0			235,0			235,0			235,0												
13	Диаметр крепежных отверстий	d1, мм		14		--		18		--		--		--		--		--		--		--		--		--		--		--		--		--		--											
		d2, мм		--		M12		--		M16		M12		M16		M16		M16		M20		M20		M20		M20		M20		M20		M20		M20													
		d3, мм		--		14		--		18		--		14		18		18		22		22		22		22		22		22		22		22													
14	Количество крепежных отверстий, n	6			6			4			6			6			4			6			4			6			4			6			6			6									
15	Размер резьбы тяги d, мм	M20					M24					M27					M27					M27																									
16	Ширина сухаря b, мм	17					20					25					25					25																									
17	Резьба для крепления накладных кулачков m	M12					M16					M20					M20					M20																									
18	Шаг зубчатого зацепления на кулачках, мм	1,5875x90°																																													
19	Ход штока K, мм	25			30			32			40			38			38			38			38			38			38			38			38												
20	Максимальное усилие передаваемое приводом, кН	45					65					80					95					95																									
21	Суммарная сила зажима в кулачках, кН	100					150					200					260					260																									
22	Масса патрона, кг	20					36					70					113					171																									

НОРМЫ ТОЧНОСТИ ПАТРОНОВ ГОСТ 1654-86



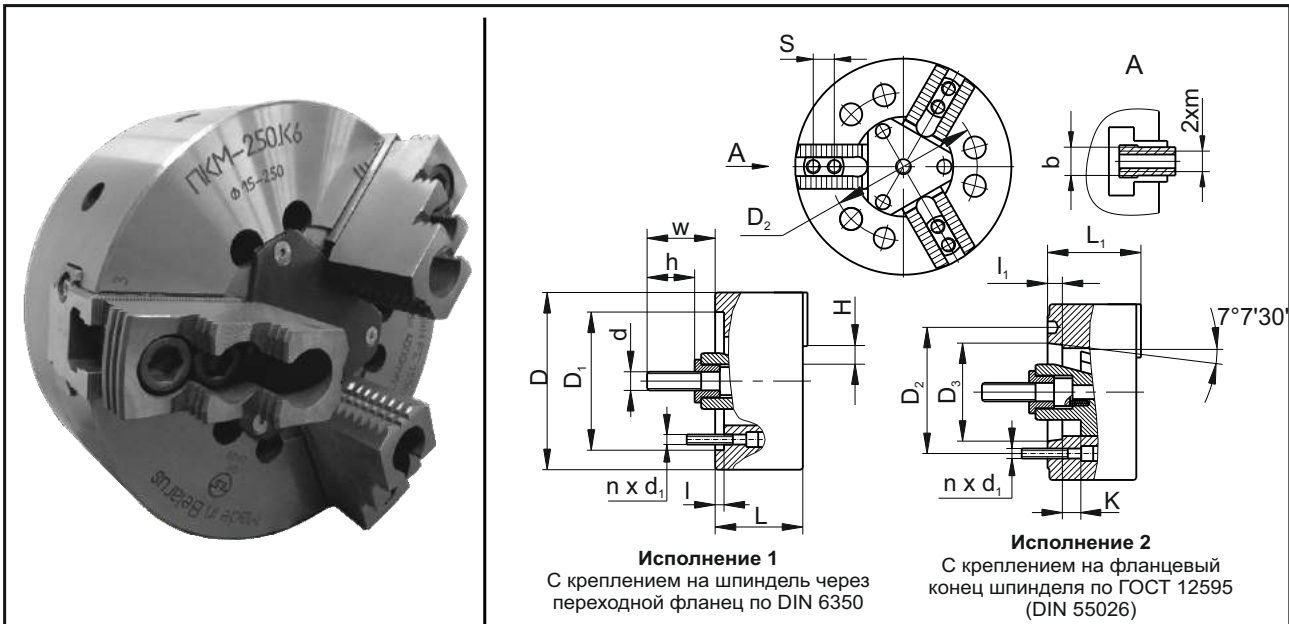
Наружный диаметр патрона, мм Класс точности патрона	125		160 (150)		200		250		315		400		500		630	
	П	Н	П	Н	П	Н	П	Н	П	Н	П	Н	П	Н	П	Н
Радиальное биение наружного диаметра патрона, мкм	25	40	30	50	30	50	40	60	40	60	50	80	50	80	100	100
Радиальное биение контрольной оправки, зажатой в прямых кулачках самоцентрирующего патрона, мкм	50	75	60	75	60	75	80	100	80	100	80	100	100	120	100	120
Радиальное биение контрольного кольца, зажатого наружными ступенями прямых кулачков, внутренними ступенями обратных кулачков самоцентрирующего патрона, мкм	50	75	60	75	60	75	80	100	80	100	80	100	100	120	100	120
Торцовое биение контрольного кольца, зажатого внутренними ступенями обратных кулачков, наружными ступенями прямых кулачков, мкм	40	50	40	50	40	50	50	70	50	70	50	70	50	80	50	80

Размеры контрольных оправок и колец для контроля точности патронов

Диаметр патрона, мм	125	160 (150)	200	250	315	400	500	630
x, мм	50	50	80	80	120	120	160	160
d1, мм	16, 20, 28	20, 32, 40	25, 32, 45	32, 50, 55	50, 80, 100	50, 80, 100	55, 80, 125	55, 80, 125
d2, мм	100	100	160	160	250	250	400	400
d3, мм	62	62	92	136	202	202	312	312



ПАТРОНЫ ТОКАРНЫЕ ТРЕХКУЛАЧКОВЫЕ МЕХАНИЗИРОВАННЫЕ КЛАССА ТОЧНОСТИ П И В



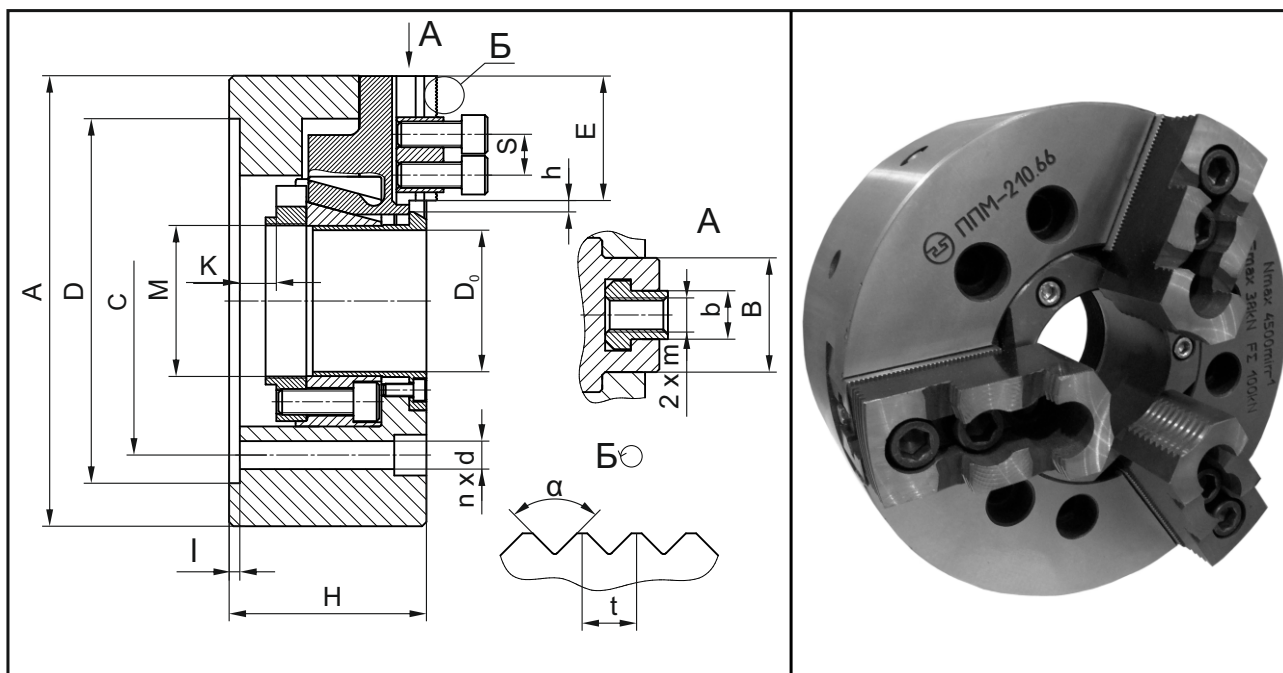
Предназначены для закрепления штучных заготовок, обрабатываемых на станках токарной группы класса точности П и В в условиях серийного и массового производства. Патроны работают от механизированного привода, устанавливаемого на заднем конце шпинделя станка. Настройка на необходимый диаметр зажима осуществляется переустановкой накладных закаленных кулачков по рифлениям основных кулачков, при этом сохраняется необходимая точность патрона.

В патроне предусмотрены масленки для смазывания рабочих поверхностей штока и кулачков. Имеем возможность изготовления патронов с шагом рифлений накладных кулачков 1,5x60° мм.

РАЗМЕРЫ И ТЕХНИЧЕСКИЕ ХАРАКТЕРИСТИКИ ПАТРОНОВ

Наименование параметра	Обозначение патрона				
	ПКМ-210.С170	ПКМ-210.К6	ПКМ-250.С220	ПКМ-250.К6	ПКМ-250.К8
Наружный диаметр патрона D, мм	210		250		
Исполнение по креплению	1	2	1	2	2
Высота патрона L, мм	90	96	90	96	
Высота патрона до основного кулачка L1, мм	95	101	95	101	
Диаметр зажимаемых поверхностей, мм	15-210		15-250		
Ход кулачка Н, мм	6,7		8,0		
Допустимая частота вращения патрона, мин ⁻¹	4500		4000		
Диаметр присоединительного пояса D1, мм	170	-	220	-	-
Глубина присоединительного пояса l, мм	5	-	5	-	-
Условный размер присоединительного конуса ГОСТ 12595 (DIN 55026)	-	6	-	6	8
Наружный диаметр конуса D3, мм	-	106,375	-	106,375	139,719
Глубина конуса l1, мм	-	14	-	14	16
Диаметр расположения крепежных отверстий D2, мм	133,4		171,4	133,4	171,4
Количество/размер резьбы крепежных винтов, n x d1	6xM12		6xM16		
Размер резьбы тяги d, мм	M20		M24		
Длина резьбы винта h, мм	53				
Минимальный вылет винта w, мм	70		63		
Ширина сухаря b, мм	17		20		
Резьба для крепления накладных кулачков m	M12		M16		
Расстояние между отверстиями крепл. накладных кулачков S, мм	19		25		
Шаг зубчатого зацепления на кулачках, мм	1,5875x90° (1/16 x90°)				
Ход штока К, мм	25		30		32
Максимальное усилие, передаваемое приводом, кН	45		65		
Суммарная сила зажима в кулачках, кН	100		150		
Масса патрона, кг	24		36		

ПАТРОНЫ ТОКАРНЫЕ ТРЕХКУЛАЧКОВЫЕ МЕХАНИЗИРОВАННЫЕ ПОЛЫЕ КЛАССА ТОЧНОСТИ П И В



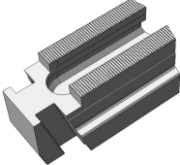
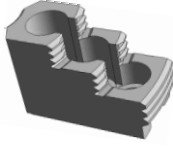
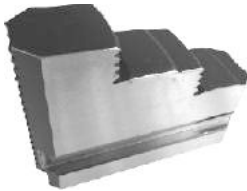
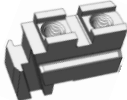
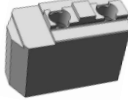
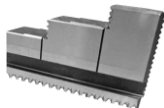


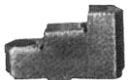
Предназначены для закрепления штучных заготовок, обрабатываемых на станках токарной группы класса точности П и В в условиях серийного и массового производства. Патроны работают от механизированного привода, устанавливаемого на заднем конце шпинделя станка. Настройка на необходимый диаметр зажима осуществляется переустановкой накладных закаленных кулачков с рифлениям основных кулачков, при этом сохраняется необходимая точность патрона. В патроне предусмотрены масленки для смазывания рабочих поверхностей штока и кулачков. Увеличенное проходное отверстие позволяет обрабатывать заготовки пропуская их через шпиндель станка. Патроны по требованию заказчика комплектуются переходным фланцем для крепления на шпиндель станка по ГОСТ 12595 (DIN 55026).

РАЗМЕРЫ И ТЕХНИЧЕСКИЕ ХАРАКТЕРИСТИКИ ПАТРОНОВ

Наименование параметра	Модель патрона		
	ППМ-210.66	ППМ-250.78	ППМ-315.122
Наружный диаметр А, мм	210	250	315
Диаметр присоединительного пояса D, мм	170	220	300
Глубина присоединительного пояса I, мм	5	6	6
Диаметр проходного отверстия D ₀ , мм	66	78	122
Высота патрона H, мм	92	105	116
Высота основного кулачка E, мм	58	70	77,5
Ширина основного кулачка B, мм	40	45	45
Ширина сухаря b, мм	Исполнение «Д»	17	21
	Исполнение «М»	14	16
Размер резьбы крепления накладных кулачков t	Исполнение «Д»	M12	M16
	Исполнение «М»	M12	M12
Расстояние между отверстиями крепления накладных кулачков S, мм	Исполнение «Д»	23	30
	Исполнение «М»	25	30
Количество/диаметр крепежных отверстий n x d, мм	6x13	6x18	6x22
Диаметр расположения крепежных отверстий C, мм	133,4	171,4	235
Ход штока K, мм	17 max	21 max	21 max
Ход кулачка h, мм	4,5	5,5	5,5
Размер резьбы тяги M	M72x1,5	M85x2	M135x2
Шаг рифлений кулачков t x α	Исполнение «Д»	1,5875x90°	
	Исполнение «М»	1,5x60°	

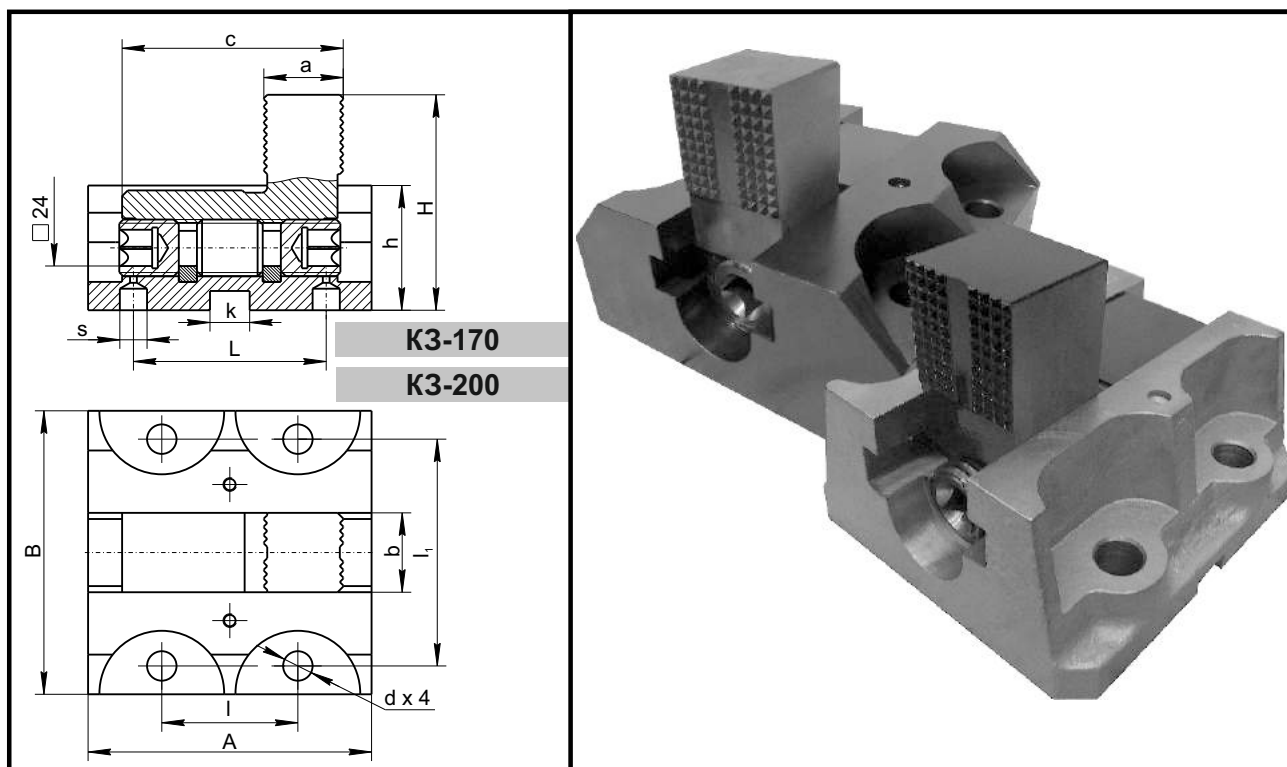


ПЕРЕЧЕНЬ КУЛАЧКОВ ВЫПУСКАЕМЫХ ПАТРОНОВ

Модель патрона	Основной кулачок 	Накладные кулачки			
		незакаленный 	закаленный 		
Патроны токарные клиновые двух- и трехкулачковые механизированные 7102-					
Φ 200					
-0021M-1-2 -0071M-1-2 -0070M-1-2 -0075M-1-2	7102-0071Y-1-2/002M	7102-0071Y-1-2/005M	7102-0071Y-1-2/003M		
Φ 250					
-0027M-1-2 -0072M-1-2 -0073M-1-2 -0076M-1-2 -0077M-1-2 -0078M-1-2	7102-0073M-1-2/004M	7102-0073Y-1-2/007M	ПКВ-250Φ8.95/006M		
Φ 315					
-0080M-1-2 -0081M-1-2	7102-0080Y-1-2/002M	7102-0088Y-1-2/007M	ПКВ-400Φ11.93/006M		
Φ 400					
-0036M-1-2 -0085M-1-2 -0086M-1-2 -0087M-1-2 -0088M-1-2	7102-0088Y-1-2/004M	7102-0088Y-1-2/007M	ПКВ-400Φ11.93/006M		
Φ 500					
-0092M-1-2 -0093M-1-2	7102-0092M-1-2/004M	7102-0088Y-1-2/007M	ПКВ-400Φ11.93/006M		
Патроны токарные четырехкулачковые с независимым перемещением кулачков 7103-					
-0002, -0003, -0012, -0018, -0019, -0028, -0030, -0044, -0045, -0046, -0047, -0059	7103-0045/004	Φ 250 / Φ 315			
-0004, -0005, -0013, -0020, -0049, -0058	7103-0013/004	Φ 400			
-0006, -0014, -0021, -0052, -0060	7103-0052/004	Φ 500			
-0007, -0015, -0022, -0053, -0061	7103-0053/004	Φ 630			
-0008, -0009, -0011, -0011Б, -0023, -0024, -0054, -0055, -0057, -0062, -0062Б, -0063, -0064	7103-0054/004	Φ 800 / Φ 1000 Φ1250			
Патроны токарные двух- и трехкулачковые клиновые механизированные (ПКСА)					
Модель патрона	Основной кулачок 	Накладной кулачок 			
ПКСА-125.С100	ПКСА-125.С100/003	ПКСА-125.С100/004			
ПКСА-150.С120	ПКСА-150 /003	ПКСА-150 /004			
ПКСА-160.С130	ПКСА-160 /002	ПКСА-160 /004			
ПКСА-200.С165	ПКСА-200.С165/004	ПКСА-200.С165/006			
Патроны клиноременные трехкулачковые (ПР)					
Модель патрона	Реверсивный 	Незакаленный 	Сборный*		
			базовый (промежуточный) 	верхний мягкий 	верхний реверсивный 
ПР-250.65	ПР-250.65.Ж6/005	ПР-250.65.Ж6/016	ПР-250.65/030		
			ПР-250.65.Ж6/017	ПР-250.65/030.002	ПР-250.65/030.001
ПР-400.120	ПР-400.105.Ж11/005-01	ПР-400.105.Ж11/016	ПР-400.105/020		
			ПР-400.105.Ж11/017	ПР-400.105/022	ПР-400.105/021
ПР-500.180	ПР-400.105.Ж11/005-01	ПР-400.105.Ж11/016	ПР-400.105/020		
			ПР-400.105.Ж11/017	ПР-400.105/022	ПР-400.105/021
ПР-630.254	ПР-630.254/005				

*поставляются по требованию потребителя за отдельную плату

КУЛАЧКИ ЗАЖИМНЫЕ К ТОКАРНО-КАРУСЕЛЬНЫМ СТАНКАМ



K3-170

K3-200

Предназначены для установки на токарно-карусельные станки.

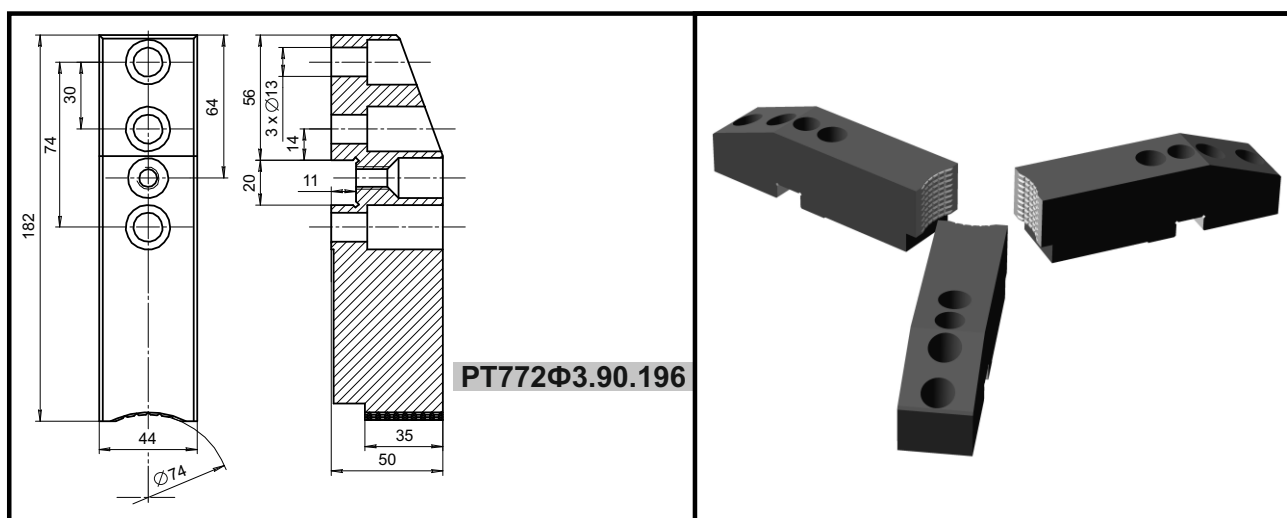
K3-170 применяется на станках 1512, 1516, 1531(М), 1541.

K3-200 применяется на станках 1525, 1532.

На кулачках можно выполнять многоинструментальную обработку, одновременно используя движение нескольких инструментов, что во многом облегчает работу и повышает производительность.

Модель	A	B	H	h	L	a	b	c	l	l ₁	d	s	k	Масса, кг
K3-170	250	228	190	110	170	70	70	190	120	170	26	25H7	30H9	33,5
K3-200	250	250	190	110	-	70	70	190	120	200	26	-	35H9	44,8

КУЛАЧКИ НАКЛАДНЫЕ К ТРУБОНАРЕЗНЫМ СТАНКАМ РТ772Ф3

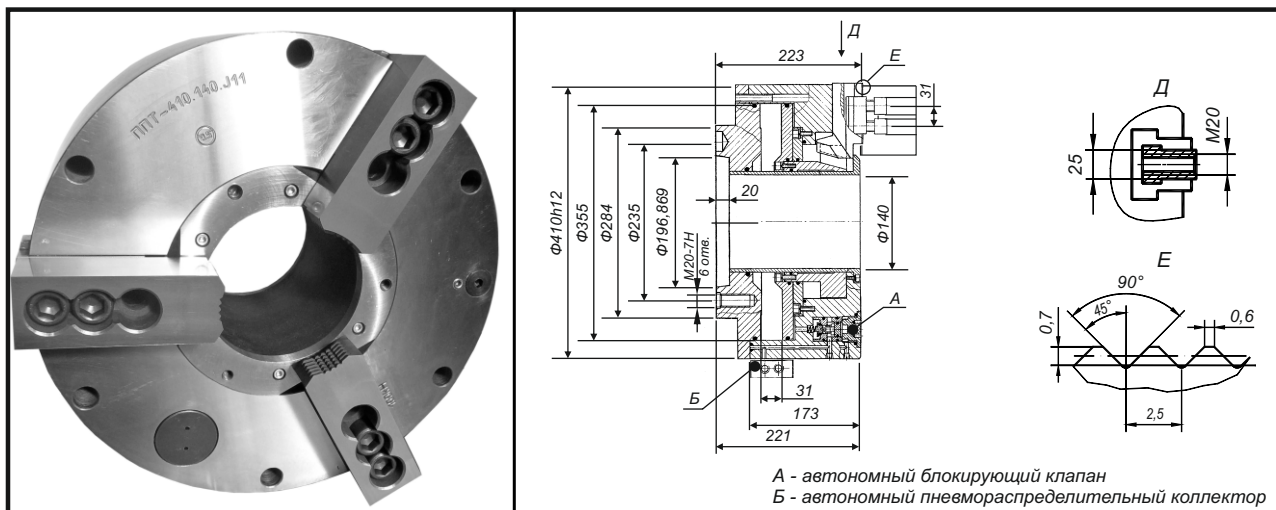


РТ772Ф3.90.196

Предназначены для зажима труб с наружным диаметром 73 мм в патронах трубонарезных станков. Кулачки изготавливаются из закаленной стали. Масса кулачка 2,3 кг.



ПАТРОН ПОЛЫЙ ДЛЯ ОБРАБОТКИ ТРУБ СО ВСТРОЕННЫМ ПНЕВМОПРИВОДОМ



А - автономный блокирующий клапан
Б - автономный пневмораспределительный коллектор

Патрон полый для обработки труб со встроенным пневмоприводом модели ППТ-410.140.J11 служит для комплектации специальных токарных станков, предназначенных для обработки труб в нефте- и газодобывающей промышленности. Работа патрона обеспечивается только наличием фиксированного останова шпинделя станка. Возможна установка патрона на станок РТ772Ф3.

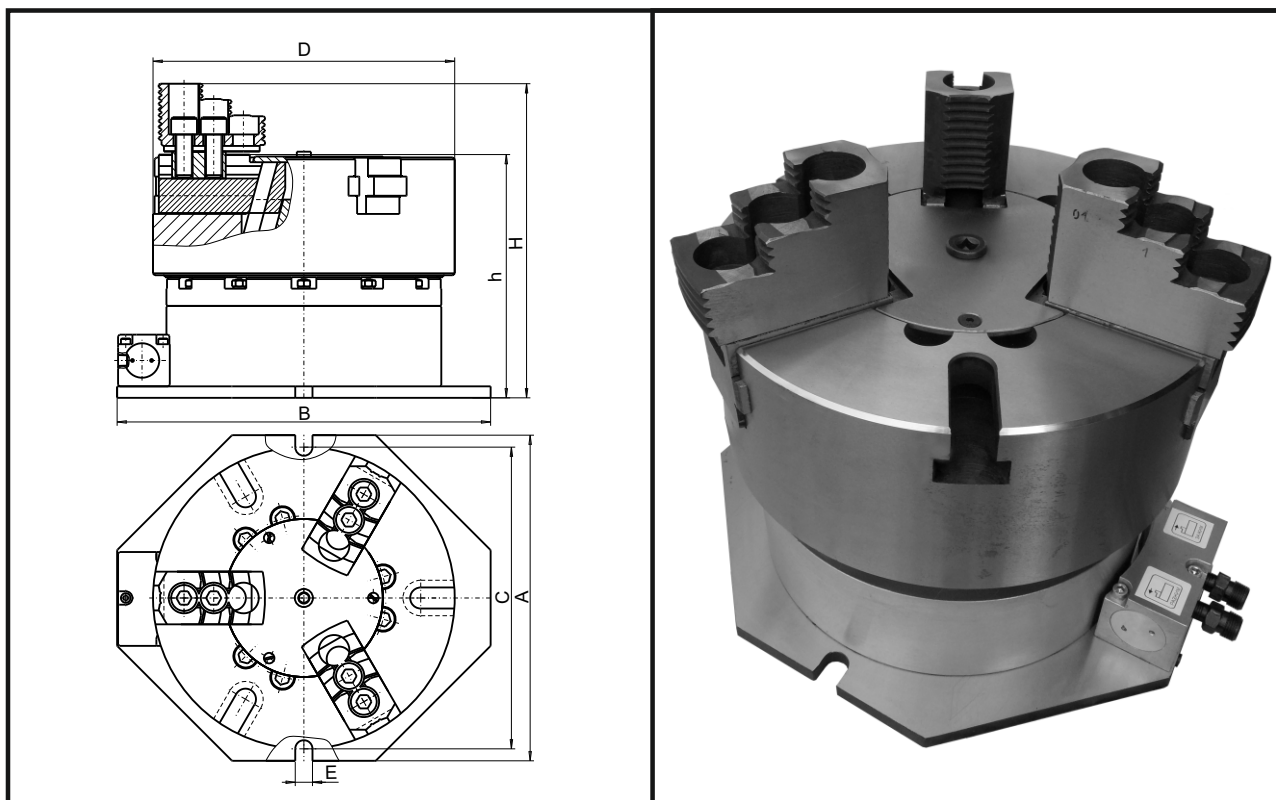
Наличие встроенного пневмопривода позволяет производить установку на станок двух патронов (на переднем и заднем конце шпинделя токарного станка) для лучшей центровки заготовки трубы.

Увеличенный ход зажимного кулачка позволяет производить зажим трубы не снимая муфт.

Для аварийного отключения вращения шпинделя станка при падении давления в полости патрона, в корпусе патрона установлен механизм контроля падения давления.

ОСНОВНЫЕ ТЕХНИЧЕСКИЕ ХАРАКТЕРИСТИКИ

Наименование параметра	Значение
Суммарная зажимное усилие в кулачках при подаче давления воздуха 6 бар, даН	10000
Максимальная частота вращения со сменными кулачками, мин ⁻¹	1400
Условный размер присоединительного конуса по ГОСТ12593-93	11
Ход кулачка, мм:	
Полный	19
Ускоренный	12
Зажимной	7
Диапазон диаметров зажимаемых заготовок, мм	52-139
Давление срабатывания механизма контроля падения давления, МПа	0,25
Время падения давления в рабочей полости патрона до 0,25 МПа, не менее, мин	20
Масса патрона, кг	180



Приспособления пневматические зажимные предназначены для выполнения работ на станках сверлильно-фрезерной группы. Представляют собой токарный клиновой механизированный патрон, закреплённый на гильзе пневмоцилиндра через переходной фланец. Перемещение тяги штока патрона производится посредством подачи сжатого воздуха в полости пневмоцилиндра через коллектор. В коллектор встроен пневмозамок, обеспечивающий поддержание силы зажима детали в патроне.

По требованию заказчика возможно изготовление нескольких приспособлений установленных на одной плите для зажима и обработки за один установ нескольких деталей.

РАЗМЕРЫ И ТЕХНИЧЕСКИЕ ХАРАКТЕРИСТИКИ

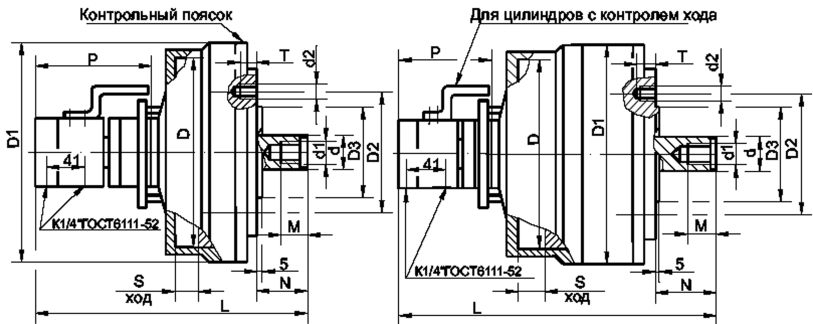
Наименование параметра	Модель				
	ППЗ-150	ППЗ-200	ППЗ-250	ППЗ-315	ППЗ-400
Диаметр патрона D, мм	150	200	250	315	400
Расстояние от основания до основного кулачка h, мм	208	226	227	255	255
Высота H, мм	248	276	287	326	326
Ширина основания A, мм	245	245	340	340	340
Длина основания B, мм	310	310	390	390	390
Расстояние между пазами C, мм	280	280	315	315	315
Ширина паза E, мм	18				
Номинальное давление воздуха, МПа	0,63				
Суммарная сила зажима в кулачках при номинальном давлении, не менее, кН	30	40	60	70	70
Ход кулачка при максимальном ходе поршня, не менее, мм	5,3	6,7	8,0	10,0	10,0
Диапазон диаметров зажимаемых поверхностей, мм	15-150	15-200	15-250	30-315	30-400
Масса, кг	30	48	65	99	142



ПНЕВМОЦИЛИНДРЫ ВРАЩАЮЩИЕСЯ ЗАЖИМНЫЕ



ОДНОПОРШНЕВОЙ ПНЕВМОЦИЛИНДР ДВУХПОРШНЕВОЙ ПНЕВМОЦИЛИНДР



Пневмоцилиндры вращающиеся зажимные предназначены для установки в металлорежущих станках в качестве привода механизированных патронов. Для предотвращения падения давления в полостях цилиндра, при внезапном падении давления в сети, в пневмоцилиндр встроены пневматические клапаны, автоматически отключающие полости цилиндра от сети и обеспечивающие поддержание силы зажима детали в патроне до остановки вращения шпинделя станка.

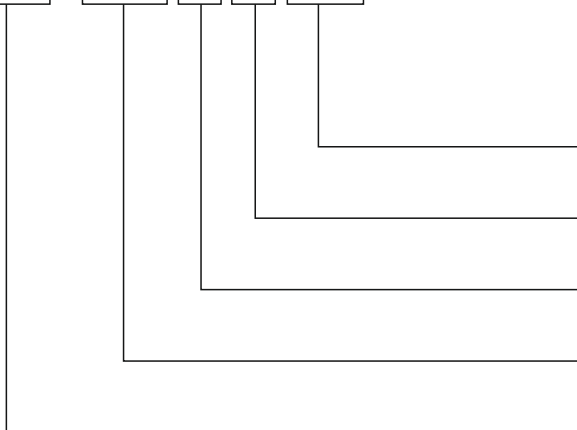
Пневмоцилиндры с контролем хода штока предназначены для установки в станках с ЧПУ, содержащих пневмораспределитель с электрическим управлением. Для пневмоцилиндров с контролем хода - индуктивные бесконтактные выключатели устанавливает заказчик.

Пневмоцилиндры трёхпоршневые ЦПВ-250.3 предназначены для передачи больших усилий зажима, преимущественно для токарных патронов $\varnothing 315 - \varnothing 400$ мм.

Модель	D	D1	D2	D3,h7	d,f8	d1	d2	L	M	N min	P	S	T
ЦПВ-200.160	200	238	145	95	25	M16-7H	4xM16-7H	362	43	42	157	32	26
ЦПВ-200 ЦПВ-200.K	200	238	145	95	35	M24-7H	4xM16-7H	373	50	55	157	32	26
ЦПВ-250 ЦПВ-250.K	250	288	170	125	35	M24-7H	6xM16-7H	382	50	48	157	40	26
ЦПВ-200.2 ЦПВ-200.2.K	200	238	145	95	35	M24-7H	4xM16-7H	462	50	66	157	32	26
ЦПВ-250.2 ЦПВ-250.2.K	250	288	170	125	35	M24-7H	6xM16-7H	471	50	50	157	40	26
ЦПВ-250.3 ЦПВ-250.3.K	250	288	170	125	37	M27-7H	6xM16-7H	562	60	54	157	40	26

РАСШИФРОВКА ОБОЗНАЧЕНИЯ ПНЕВМОЦИЛИНДРОВ

ЦПВ – XXX. X. X. XXX



вид климатического исполнения: "УХЛ4" или "Т2"

наличие контроля хода поршня: "К" – контроль имеется; без обозначения – без контроля положения поршня

исполнение: "2" – двухпоршневой; "3" – трёхпоршневой; без обозначения – однопоршневой

диаметр поршня, для ЦПВ-160 – "200.160"

цилиндр пневматический вращающийся

ПНЕВМОЦИЛИНДРЫ ВРАЩАЮЩИЕСЯ ЗАЖИМНЫЕ



ТЕХНИЧЕСКИЕ ХАРАКТЕРИСТИКИ

Наименование	ЦПВ-200.160	ЦПВ-200 ЦПВ-200К	ЦПВ-250 ЦПВ-250К	ЦПВ-200.2 ЦПВ-200.2К	ЦПВ-250.2 ЦПВ-250.2К	ЦПВ-250.3 ЦПВ-250.3К
Номинальное давление, МПа	0,63	0,63	0,63	0,63	0,63	0,63
Максимальная частота вращения, мин ⁻¹	4000	4000	4000	4000	4000	3000
Тяговое усилие при номинальном давлении, даН	1800	1800	2800	3500	5200	7500
Давление страгивания, МПа	0,06	0,06	0,06	0,08	0,08	0,10
Время падения давления до 50% номинального в полости пневмоцилиндра при аварийном падении давления в напорной линии до 0, с, не менее	20	20	20	20	20	20
Время перемещения на величину полного хода, с, не более	3	3	4	5	6	8
Дисбаланс, г·см, не более	100	100	140	100	140	140
Масса, кг	12	12	16,5	19	24	30

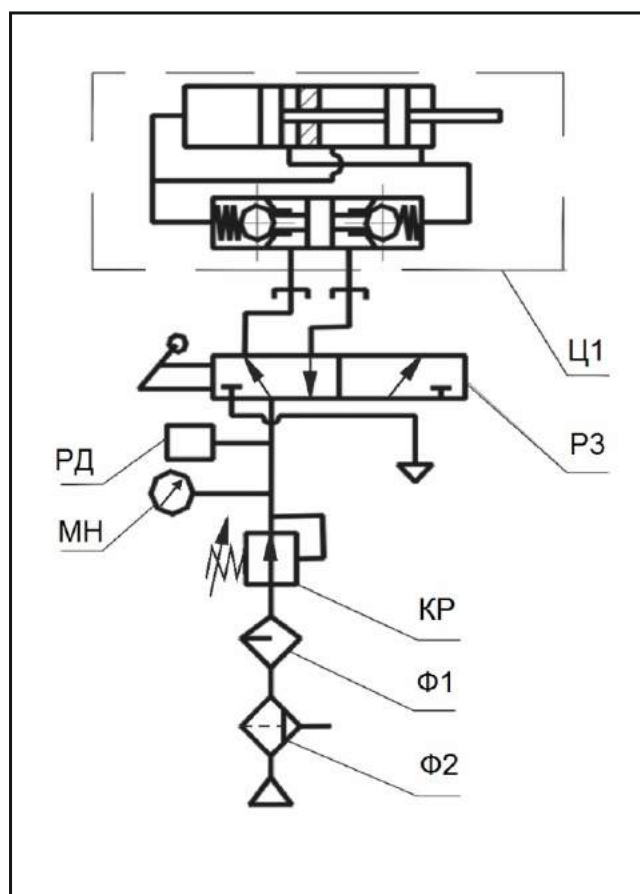
Рекомендуемая схема подключения пневмоцилиндра

- Ц - Пневмоцилиндр
- КР - Регулятор давления
- МН - Манометр
- РД - Реле контроля давления
- РЗ - Пневмораспределитель
- Ф1 - Маслораспылитель
- Ф2 - Фильтр влагоотделитель

Включенное состояние реле контроля давления разрешает включение вращения шпинделя станка.

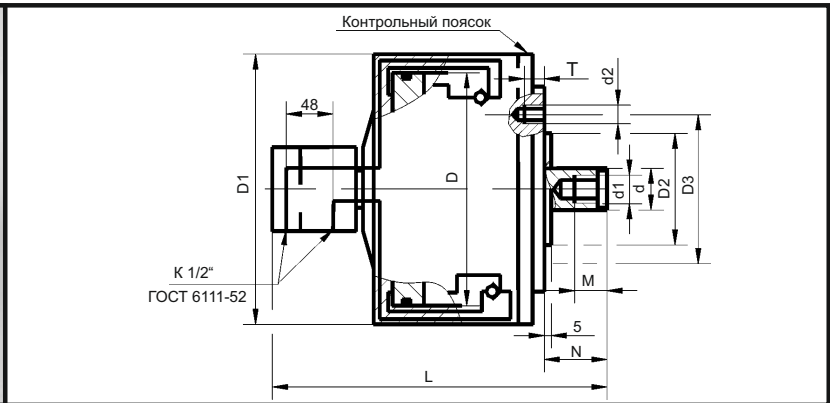
Система подготовки воздуха не входит в комплект поставки.

По требованию потребителя за отдельную плату поставляется кран пневмораспределительный.





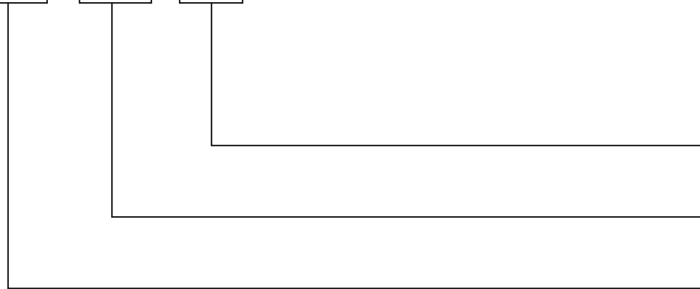
ГИДРОЦИЛИНДРЫ ВРАЩАЮЩИЕСЯ ЗАЖИМНЫЕ



Гидроцилиндр вращающийся предназначен для установки в металлорежущих станках в качестве привода для механизированных патронов. Для предотвращения падения давления в полостях цилиндра при внезапном падении давления в подводящей системе или при обрыве подводящих шлангов, в гидроцилиндр встроены управляемые гидравлические клапаны, автоматически отключающие полости цилиндра от подводящей системы и обеспечивающие поддержание силы зажима детали в патроне до остановки вращения шпинделя станка. Для установки гидроцилиндра на станках-автоматах, содержащих гидрораспределитель с электрическим управлением, предусмотрена установка индукционных выключателей контроля рабочего хода штока при зажиме и разжиме заготовки.

РАСШИФРОВКА ОБОЗНАЧЕНИЯ ГИДРОЦИЛИНДРОВ

ЦГВ - XXX . XX



Вид климатического исполнения

Диаметр поршня

Цилиндр гидравлический вращающийся

ОСНОВНЫЕ И ПРИСОЕДИНИТЕЛЬНЫЕ РАЗМЕРЫ

Модель	Размеры, мм										
	D	D1	D2	D3	d	d1	d2	N	M	T	L
ЦГВ-125	125	165	80h6	105	32	M24-7H	M12-7H 6 отв.	82	55	26	375
ЦГВ-150	150	182	125h6	145	40	M24-7H	M16-7H 4 отв.	47	70	28	330
ЦГВ-200	200	240	125h6	170	50	M36-7H	M16-7H 6 отв.	108	80	28	423

ГИДРОЦИЛИНДРЫ ВРАЩАЮЩИЕСЯ ЗАЖИМНЫЕ



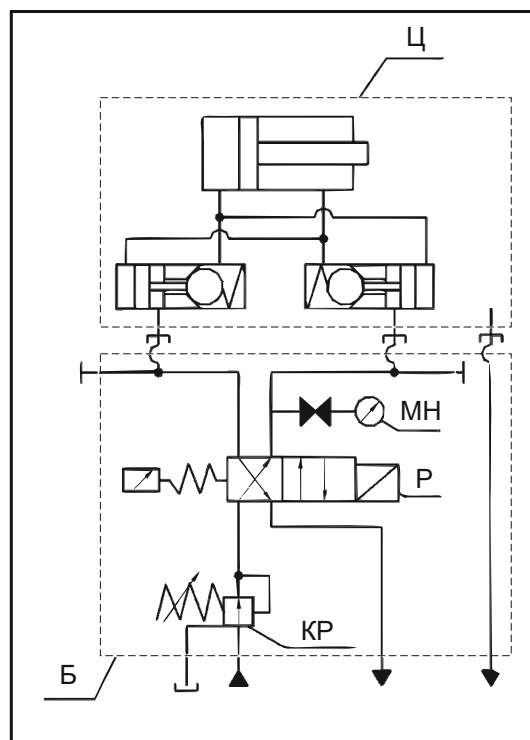
ТЕХНИЧЕСКИЕ ХАРАКТЕРИСТИКИ

Наименование	ЦГВ-125	ЦГВ-150	ЦГВ-200
Номинальное рабочее давление, МПа	4	4	4
Номинальная частота вращения, мин ⁻¹	4500	4500	3000
Тяговое усилие при номинальном рабочем давлении, даН	4000	5000	10500
Давление срагивания, МПа	0,37	0,35	0,30
Суммарная утечка, дм ³ /мин	0,72	1,38	1,98
Время падения силы зажима до 50% при аварийном падении давления в напорной линии до 0, с, не менее	20	20	20
Время перемещения на величину полного хода при подаче 20 дм ³ /мин, с, не более	2	2	3
Ход поршня, мм	32	40	50
Дисбаланс, г·см	60	80	100
Масса, кг	17	20	46

Рекомендуемая схема подключения гидроцилиндра

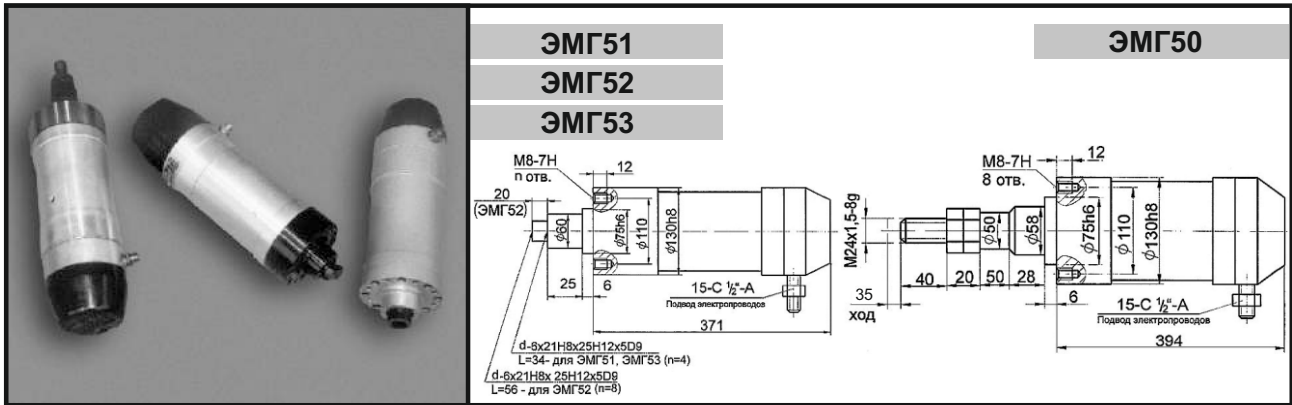
Ц - гидроцилиндр
 МН - манометр
 Б - блок управления
 КР - регулятор давления
 Р - гидрораспределитель

При необходимости установить реле контроля давления в крайних положениях поршня цилиндра. Включенное состояние реле контроля давления разрешает вращение шпинделя станка.





ГОЛОВКИ ЭЛЕКТРОМЕХАНИЧЕСКИЕ ЗАЖИМНЫЕ



Головки ЭМГ предназначены для механизированного зажима инструмента в шпинделях фрезерных, расточных и других станков, привода кулачков токарных патронов, перемещения пинолей задних бабок. Головки могут встраиваться как во вновь создаваемое оборудование, так и при модернизации действующих станков.

Предусмотрено четыре исполнения головок:

- ЭМГ50 – вращающаяся с тянущим выходом;
- ЭМГ51 – стационарная с вращательным выходом;
- ЭМГ52 – вращающаяся с вращательным выходом;
- ЭМГ53 – стационарная с вращательным выходом.

Головки ЭМГ50 и ЭМГ52 устанавливаются непосредственно на шпинделе станка посредством переходного фланца и вращаются вместе с ним. Подвод электроэнергии осуществляется с помощью щеток.

Максимальная скорость вращения шпинделя станка 3200 мин⁻¹.

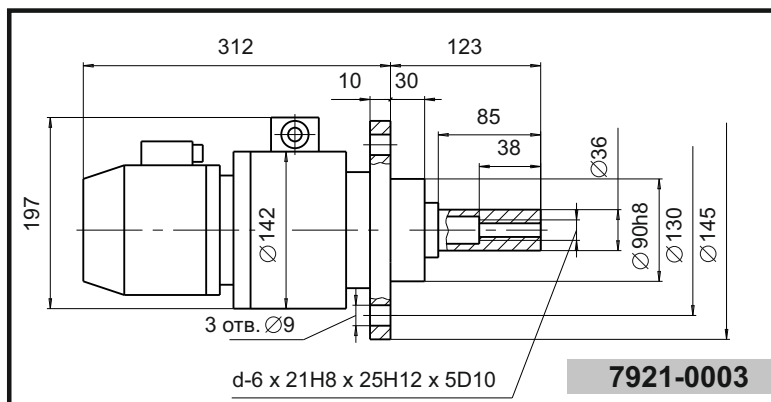
Указанные головки отбалансированы динамически. Максимальный дисбаланс 80 г·см.

Головки ЭМГ51 и ЭМГ53 являются стационарным вариантом головки ЭМГ52.

ТЕХНИЧЕСКИЕ ХАРАКТЕРИСТИКИ

Наименование	Единицы измерения	Тип				
		ЭМГ50	ЭМГ51	ЭМГ52	ЭМГ53	
Тяговое усилие (регулируемое)	кН	15-45	–	–	–	
Крутящий момент (регулируемые) статический	Н·м	–	10-25	50-100	50-100	
Частота вращения выходного вала (расчетная)	мин ⁻¹	при частоте тока 50 Гц	–	210	70	70
		при частоте тока 60 Гц	–	250	84	84
Скорость продольного хода штока (расчетная)	мм/мин	при частоте тока 50 Гц	375	–	–	–
		при частоте тока 60 Гц	450	–	–	–
Ход штока, не менее	мм	35	–	–	–	
Частота включений в минуту, не более	–	2	2	2	2	

ГОЛОВКА ЭЛЕКТРОМЕХАНИЧЕСКАЯ ЗАЖИМА ИНСТРУМЕНТА



Головка электромеханическая 7921-0003 предназначена для механизированного зажима инструмента в шпинделях фрезерных станков, а также может быть применена в качестве привода с односторонним вращением выходного вала, для получения малого числа оборотов исполнительного механизма при максимальном крутящем моменте.

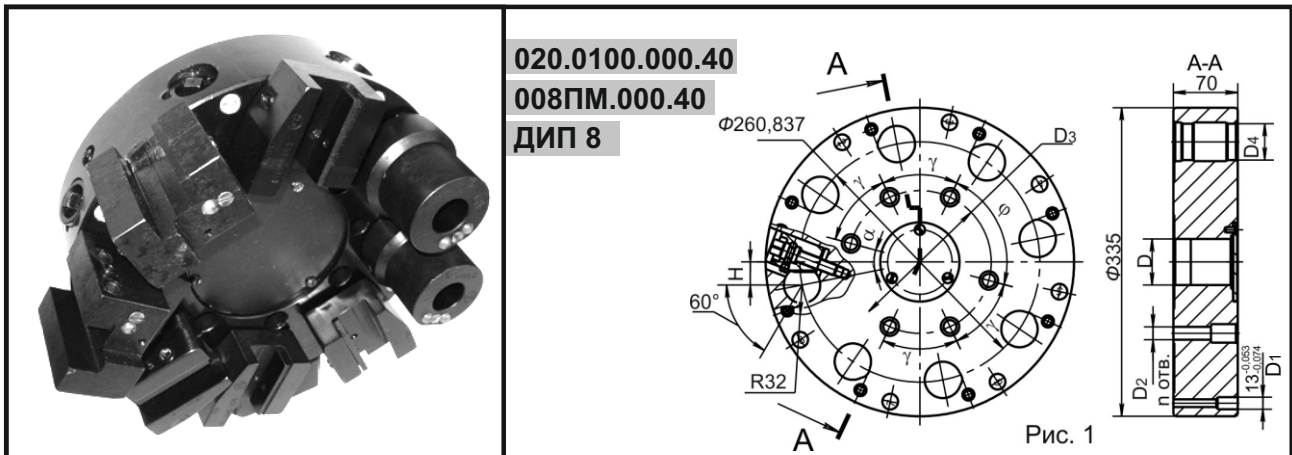
В конструкции головки после отключения электродвигателя предусмотрено автоматическое разъединение редуктора и электродвигателя с выходным валом, причем выходной вал головки после отключения электродвигателя может вращаться совместно с исполнительным механизмом с частотой вращения до 3000 мин⁻¹. Направление вращения выходного вала для зажима инструмента – одностороннее (левое). По согласованию с заказчиком возможно изготовление головок для зажима инструмента с правосторонним вращением выходного вала (модель **7921-0003-01**). Также возможно изготовление головок с меньшим крутящим моментом (min 15 Нм).

ТЕХНИЧЕСКАЯ ХАРАКТЕРИСТИКА

Наименование	Единицы измерения	Значение
Максимальный крутящий момент	Н·м	60
Частота вращения выходного вала	мин ⁻¹	56±5
Направление вращения выходного вала	–	левое
Время зажима	с	5
Род тока питающей сети	–	переменный трехфазный
Частота тока	Гц	50
Напряжение	В	380
Мощность электродвигателя	кВт	0,25
Частота вращения электродвигателя	мин ⁻¹	3000
Контроль крутящего момента	–	микровыключатель
Масса головки, не более	кг	16,6



ДИСКИ ИНСТРУМЕНТАЛЬНЫЕ



Диски инструментальные восьмипозиционные 020.0100.000.40, 008ПМ.000.40 (рис. 1) предназначены для установки резцедержателей с цилиндрическим хвостовиком по ГОСТ 24900 (DIN 69880) 40 мм. Диск 020.0100.000.40 устанавливается на головку автоматическую универсальную УГ-8. Диск 008ПМ.000.40 устанавливается на головку автоматическую универсальную УГ 9326 производства Гомельского завода станочных узлов.

Диск инструментальный восьмипозиционный ДИП 8 (рис. 2) предназначен для установки резцедержателей с цилиндрическим хвостовиком ГОСТ 24900 (DIN 69880) диаметром 40 мм. Диск устанавливается на головки автоматические поворотные фирмы "Sauter" тип 0.5.473.516 или аналогичные.

Диски изготавливаются с припусками в отверстиях под инструмент с диаметрами D4. Окончательная обработка отверстий D4 в размер 40H7 производится по месту с установкой на конкретной делительной головке. Диски изготавливаются в правостороннем исполнении.

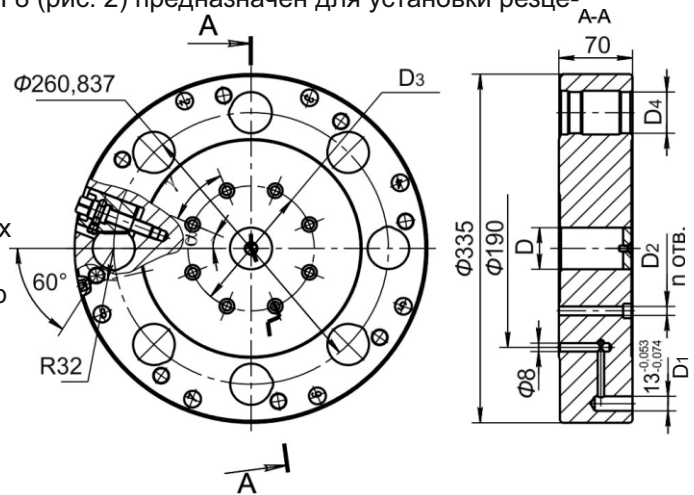
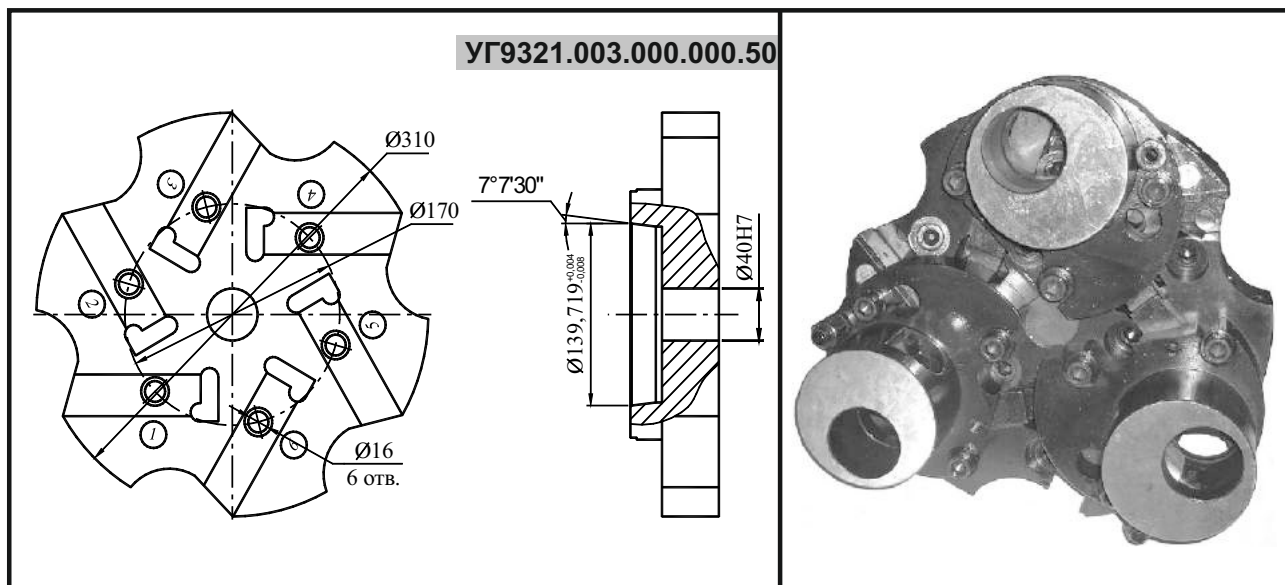


Рис. 2

Обозначение	D	D1	D2	D3	H	n	α	γ	ϕ	D4	
020.0100.000.40	50H7	13 ^{-0,053} _{-0,074}	14	155	25±0,05	6	26°3'	50°	80°	поз.1	39,5H9
										поз.2...8	39,3 ^{+0,1}
008ПМ.000.40	Конус №8 ГОСТ 12595	13 ^{-0,053} _{-0,074}	16	170	25±0,02	6	26°3'	50°	80°	поз.1	39,5H9
										поз.2...8	39,3 ^{+0,1}
ДИП 8	40H7	13 ^{-0,053} _{-0,074}	8,5	120	--	8	22°30'	45°	--	поз.1	39,5H7
										поз.2...8	39,3 ^{+0,1}

ГОЛОВКА ДИСКОВАЯ ШЕСТИПОЗИЦИОННАЯ



Головка предназначена для установки шести резцов сечением 25x25 мм и трех резцедержателей с цилиндрическим хвостовиком диаметром 50 мм, устанавливаемых в спецблоки на головку.

Габариты головки без блоков: диаметр 310 мм, высота 70 мм.

Масса - 19,7 кг.

Габариты головки с блоками: диаметр 340 мм, высота 157 мм.

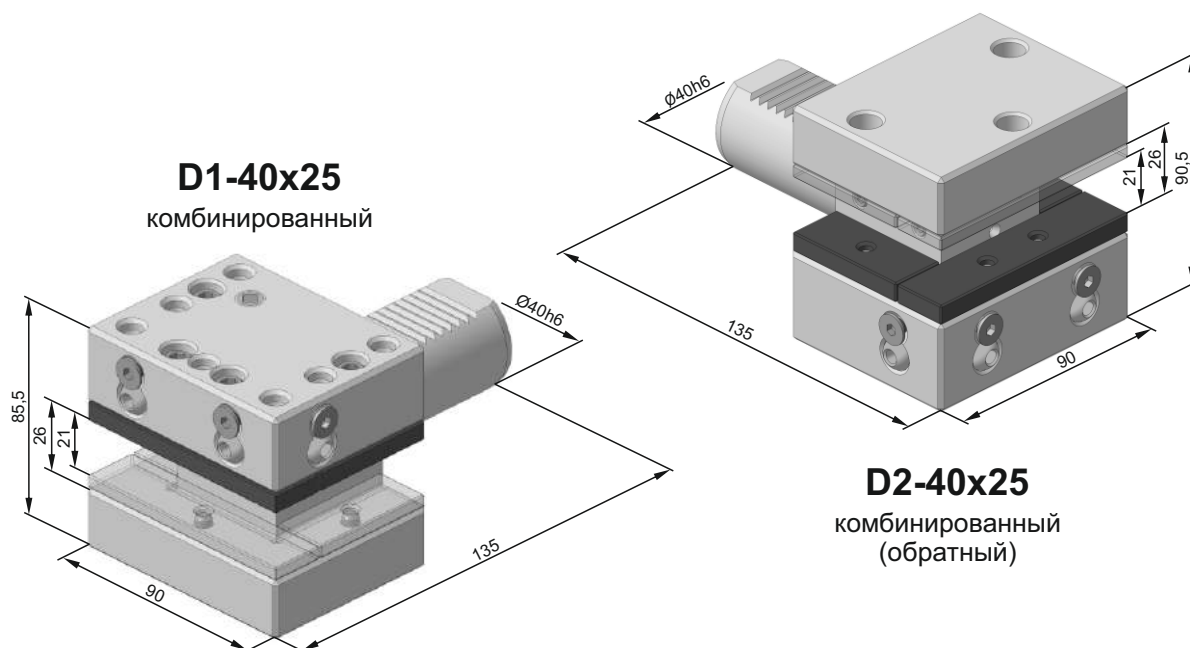
Масса - 36 кг.

РЕЗЦЕДЕРЖАТЕЛИ С ЦИЛИНДРИЧЕСКИМ ХВОСТОВИКОМ ДЛЯ ТОКАРНЫХ СТАНКОВ С ЧПУ



Резцедержатели предназначены для закрепления призматических резцов сечением -20x20 и 25x25

Хвостовик резцедержателя соответствует ГОСТ 24900 и DIN 69880



D1-40x25

комбинированный

D2-40x25

комбинированный
(обратный)



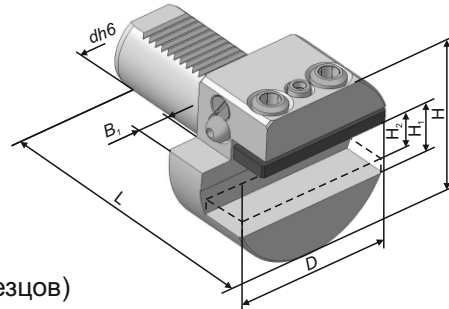
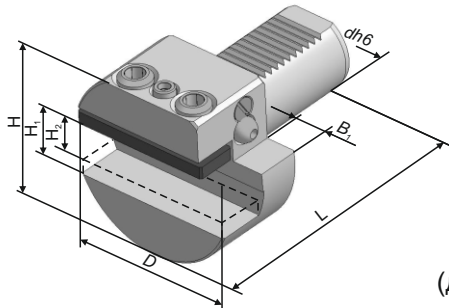
РЕЗЦЕДЕРЖАТЕЛИ С ЦИЛИНДРИЧЕСКИМ ХВОСТОВИКОМ ДЛЯ ТОКАРНЫХ СТАНКОВ С ЧПУ

Резцедержатели предназначены для закрепления призматических резцов сечением

- 20x20 и 16x16 - для резцедержателей с хвостовиком 30 мм,
- 25x25 и 20x20 - для резцедержателей с хвостовиком 40 мм,
- 32x32 и 25x25 - для резцедержателей с хвостовиком 50 мм,

а также для закрепления инструмента с цилиндрическими и коническими хвостовиками.

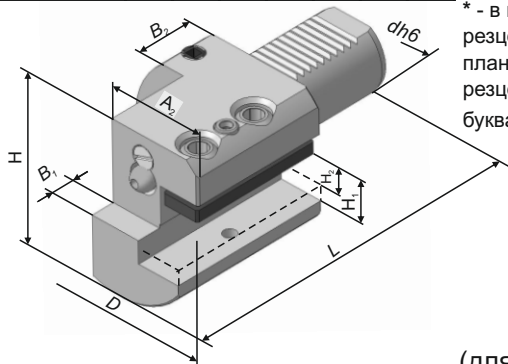
Хвостовик резцедержателя соответствует ГОСТ 24900 и DIN 69880.



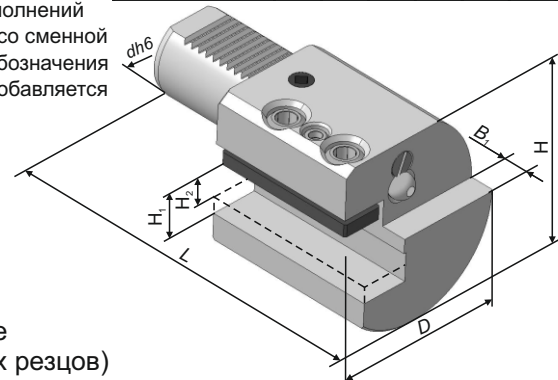
радиальные
(для проходных резцов)

Обозначение	d	D	L	H	H ₁	H ₂	B ₁
291.341.111	30	80	95	70	20	16	12
291.341.131*	40	88	107	80	25	20	16

Обозначение	d	D	L	H	H ₁	H ₂	B ₁
291.341.101	30	80	95	70	20	16	12
291.341.121*	40	88	107	80	25	20	16



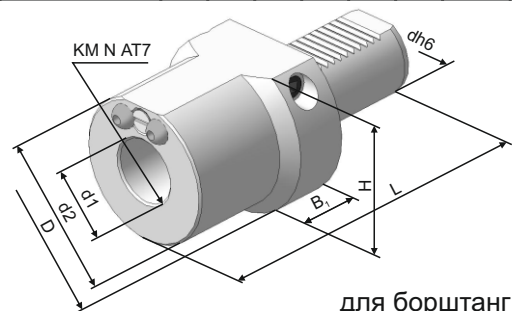
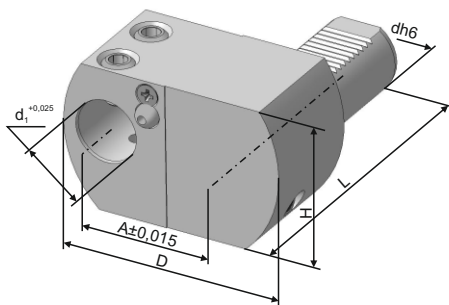
* - в вариантах исполнений резцедержателей со сменной планкой в шифр обозначения резцедержателя добавляется буква "А".



осевые
(для расточных резцов)

Обозначение	d	D	L	H	H ₁	H ₂	B ₁	B ₂	A ₂
291.341.211	30	78	125	71	20	16	10	-	-
291.341.231*	40	88	148	78	25	20	12,5	30	50

Обозначение	d	D	L	H	H ₁	H ₂	B ₁
291.341.201	30	78	125	67	20	16	10
291.341.221*	40	88	148	81	25	20	12,5

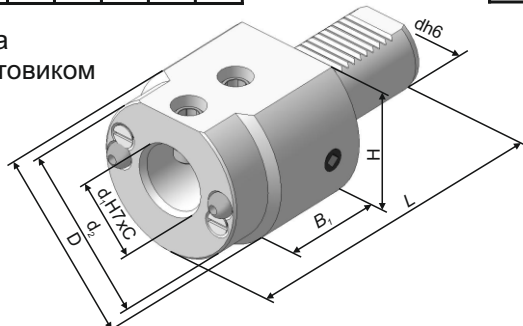


для борштанг

Обозначение	d	D	L	H	d ₁	A
291.342.200	30	84	111	62	25	45
291.342.222	40	116	123	75	32	65

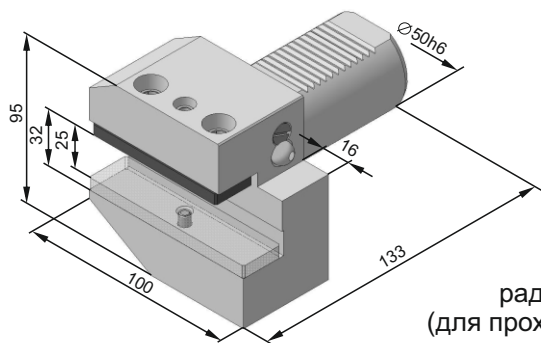
Обозначение	d	D	L	H	B ₁	N	d ₁	d ₂
291.342.311	30	68	111	62	25	3	23,825	64
291.342.331	40	83	143	74	25	4	31,267	70

для инструмента с цилиндр. хвостовиком

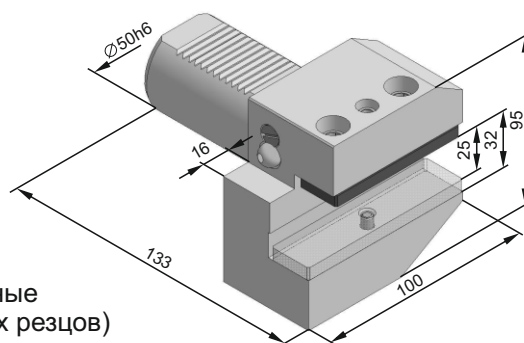


Обозначение	d	D	L	H	B ₁	d ₁	d ₂	C
291.342.112	30	68	121	66	-	32	-	54
-01	30	68	121	66	-	25	-	54
-02	30	68	126	66	-	20	-	59
-03	30	68	130	66	-	16	-	63
291.342.132	40	83	138	74	55	32	70	63
-01	40	83	138	74	55	25	70	63
-02	40	83	138	74	55	20	70	63
-03	40	83	138	74	55	16	70	53
-04	40	83	138	74	55	40	70	63

РЕЗЦЕДЕРЖАТЕЛИ С ЦИЛИНДРИЧЕСКИМ ХВОСТОВИКОМ ДЛЯ ТОКАРНЫХ СТАНКОВ С ЧПУ

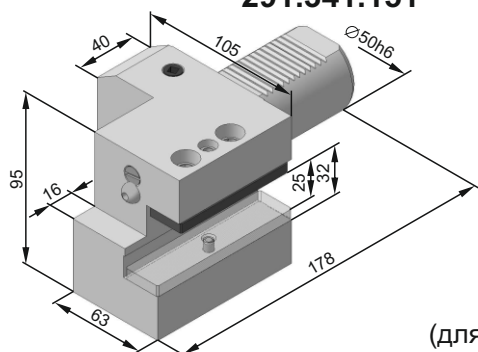


291.341.151

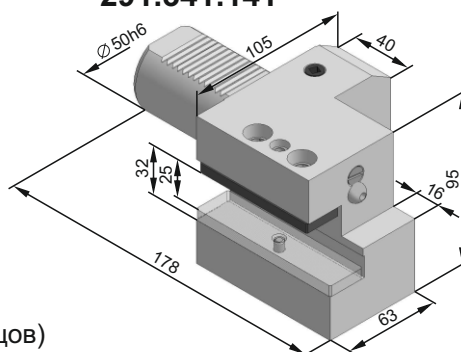


291.341.141

радиальные
(для проходных резцов)

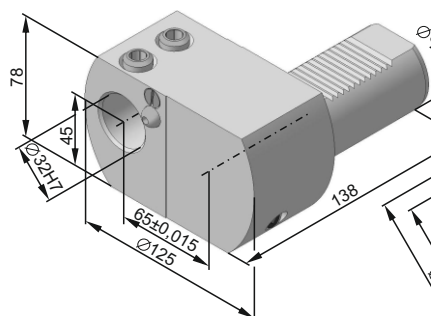


291.341.251



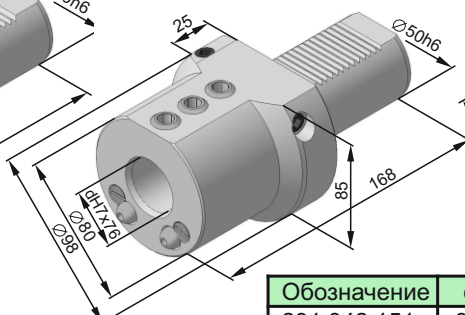
291.341.241

осевые
(для расточных резцов)

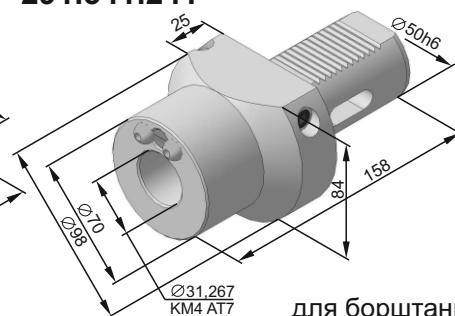


291.342.241

для инструмента
с цилиндр. хвостовиком



291.342.151

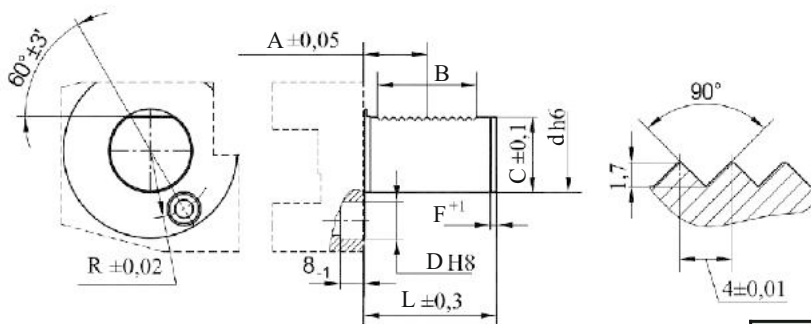


291.342.351

для борштанг

Обозначение	d
291.342.151	32
-01	25
-02	20

РАЗМЕРЫ ЦИЛИНДРИЧЕСКИХ ХВОСТОВИКОВ РЕЗЦЕДЕРЖАТЕЛЕЙ ГОСТ 24900 (DIN 69880)

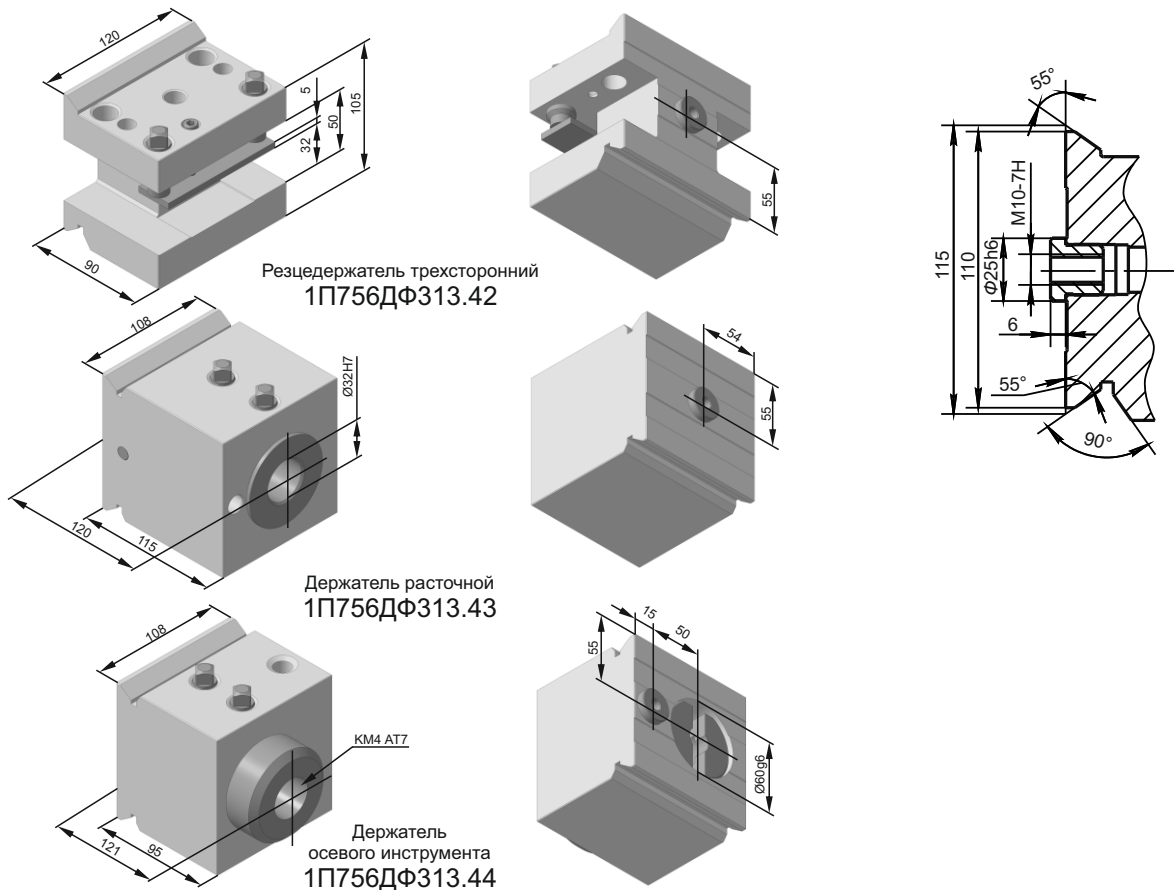


d	C	L	A	B	F	R	D
30	27	55	29,7	44	2	25	14
40	36	63	29,7	48	3	32	14
50	45	78	39,2	48	3	37	16

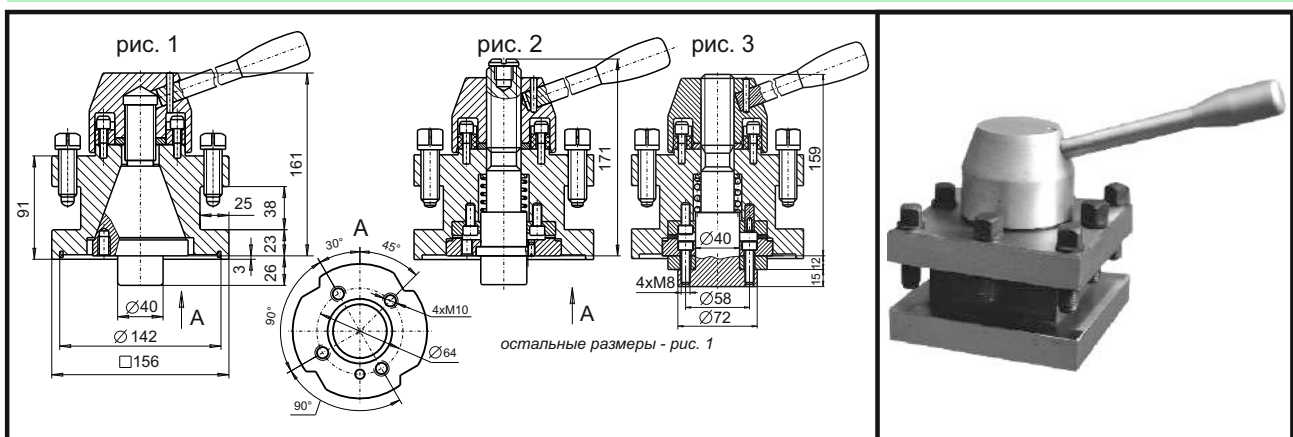


РЕЗЦЕДЕРЖАТЕЛИ С ПРИСОЕДИНЕНИЕМ ТИПА “ЛАСТОЧКИН ХВОСТ”

Резцедержатели предназначены для закрепления призматических резцов, осевого инструмента с цилиндрическим и коническим хвостовиками и устанавливаются на полуавтомат токарный с ЧПУ мод. 1П756ДФ3.

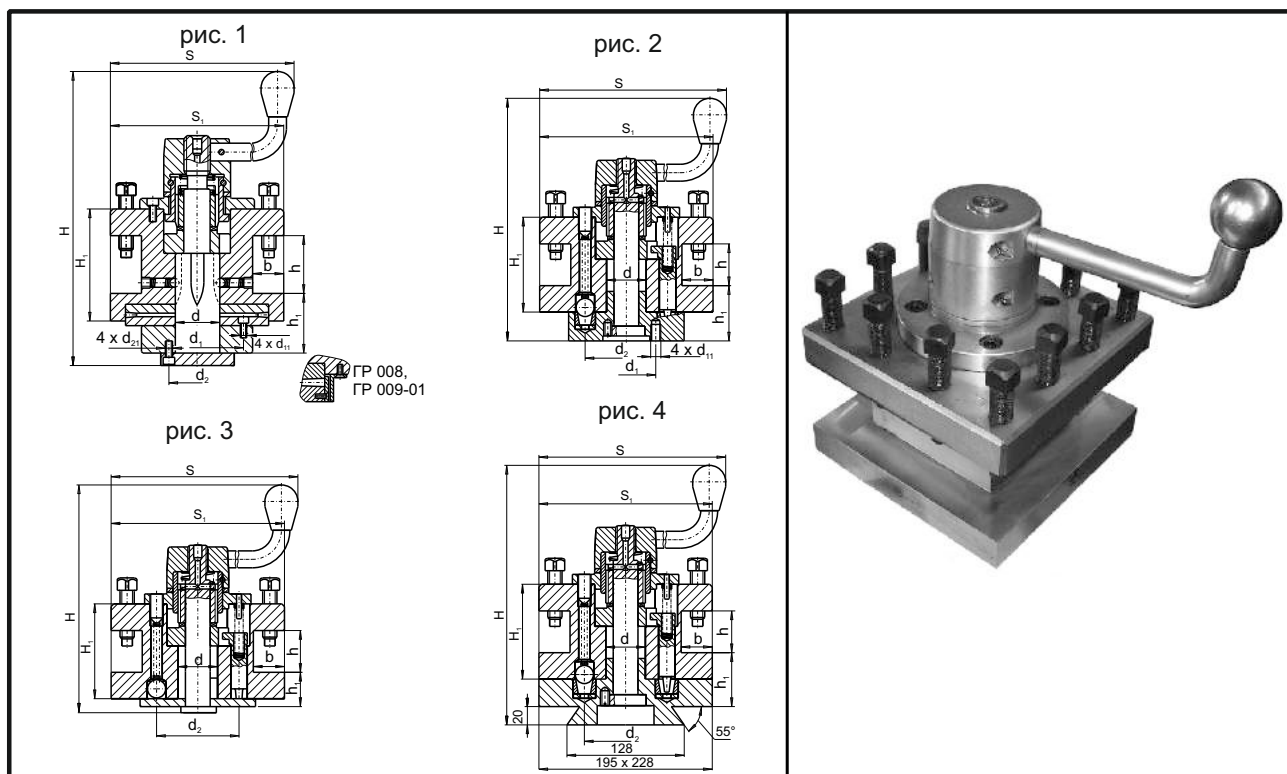


РЕЗЦЕДЕРЖАТЕЛИ ЧЕТЫРЕХПОЗИЦИОННЫЕ



Резцедержатели четырехпозиционные моделей УГ0101.600.000.000 (рис.1) и РДТ-4П (рис. 2) предназначены для установки на средних токарно-винторезных станках. Резцедержатели УГ0101.600.000.000 и РДТ-4П взаимозаменяемы. Резцедержатель РД-4П-01 (рис. 3) применяется в станках СА500 (600)Ф2, СА500 (600)Ф3. В резцедержателе УГ0101.600.000.000 фиксация резцедержки на оси осуществляется роликом по сопряженным коническим поверхностям с точностью позиционирования 0,045 мм. В резцедержателях РДТ-4П и РД-4П-01 фиксация резцедержки на оси осуществляется зубчатыми полумуфтами с зубьями “Хирт” с точностью позиционирования 0,005мм.

ГОЛОВКИ РЕЗЦОВЫЕ



Головки резцовые ГР 001-02 (рис.1), ГР 002 (рис.2), ГР 002-01 (рис.3), ГР 003 (рис.4), ГР 008 (рис.1), ГР 009-01 (рис.1) предназначены для закрепления резцов на токарных станках.

В головках ГР 001-02, ГР 008, ГР 009-01 фиксация положения резцедержки в позиции обеспечивается полумуфтами с зубьями "Хирт" с точностью позиционирования 0,005 мм.

В головках ГР 002, ГР 002-01 и ГР 003 фиксация резцедержки на оси осуществляется пальцевым фиксатором с точностью позиционирования 0,05 мм.

Головки ГР 001-02 применяются в станках СА700 (800)СФ2, СА983СФ2, СА750КФ2, СА1000КФ2.

Головки ГР 002 применяются в станках СА630С.

Головки ГР 002-01 применяются в станках 1М63.

Головки ГР 003 применяются в станках 1Н983 (РТ983).

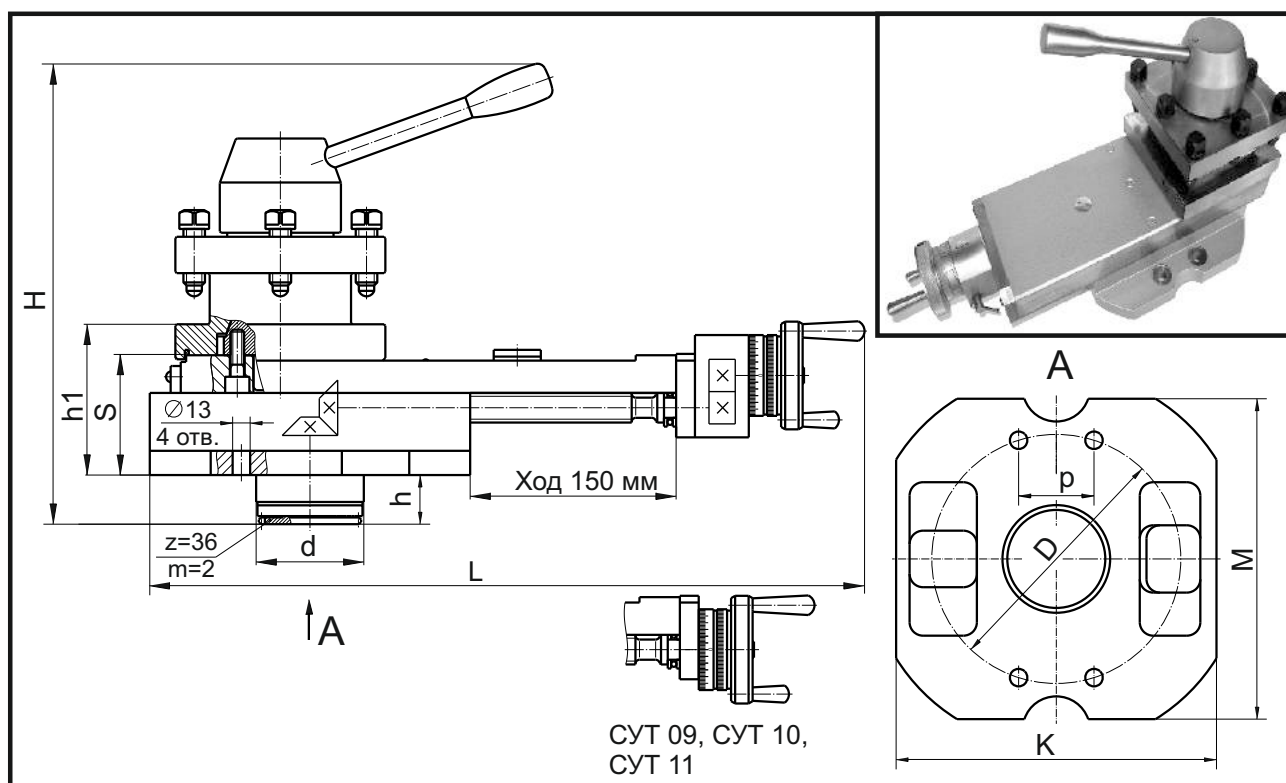
Головки ГР 008 применяются в станках СА1100 (1250, 1400)СФ, СПФ2

Головки ГР 009-01 применяются в станках СА500 (600, 630)Ф.

Модель головки	Значения для моделей												
	S ₁	H ₁	b	h	h ₁	d h6	d ₁	d ₁₁	d ₂	d ₂₁	H	S	Масса, кг
ГР 001-02	195	133	35	65	75	50	110	M8	67	M8	350	320	35
ГР 002	195	115	35	53	67	48	100	M12	100	-	300	320	45
ГР 002-01	195	115	35	53	40	60	-	-	100	-	290	325	29
ГР 003	195	115	35	53	62	48	-	-	100	-	320	320	45
ГР 008	240	160	40	70	96	60	130	M8	78	M10	400	240	71
ГР 009-01	180	120	35	45	87	50	110	M8	67	M8	335	305	33



СУПОРТЫ

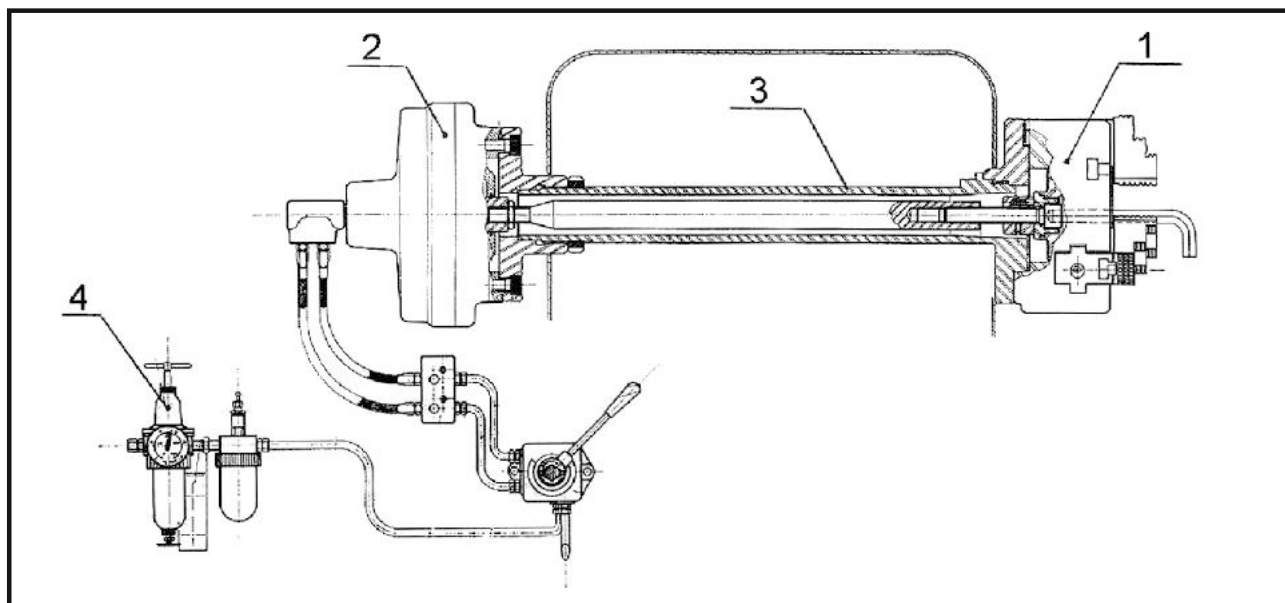


Суппорты СУТ 01 и СУТ 06 предназначены для установки на токарные станки мод. 16Р25П.
 Суппорты мод. СУТ 02, СУТ 03, СУТ 07, СУТ 08 предназначены для установки на токарные станки мод. МК6046, МК6056 и их модификации.
 Суппорты СУТ 04 и СУТ 05 предназначены для установки на токарные станки мод. СА562 (СА500С).
 Суппорты СУТ 09 и СУТ 10 предназначены для установки на токарные станки мод. 1К62.
 Суппорты СУТ 11 и СУТ 14 предназначены для установки на токарные станки мод. 16К20.
 Суппорт СУТ 12 предназначен для установки на токарные станки мод. СА630С.
 Суппорт СУТ 15 предназначен для установки на токарные станки мод. СА550 (СА600С).
 Суппорты комплектуются четырехпозиционными резцедержателями мод. УГ0101.600.000.000, РДТ-4П или головкой резцовой с пальцевыми фиксаторами ГР 002.

ТЕХНИЧЕСКИЕ ХАРАКТЕРИСТИКИ

Модель	Тип привода	Тип резцедержателя	h1	d, h7	h	S	D	p	K	M	L	H	Масса, кг
СУТ 01	ручн.+мех.	УГ0101.600	112	80	35	89	185	56	238	225	530	343	44
СУТ 02	ручн.	УГ0101.600	115	80	10	92	185	56	238	225	530	318	43
СУТ 03	ручн.+мех.	УГ0101.600	115	80	27	92	185	56	238	225	530	335	43,5
СУТ 04	ручн.+мех.	УГ0101.600	120,5	80	27	97,5	185	56	238	225	530	343	45
СУТ 05	ручн.+мех.	РДТ-4П	120,5	80	27	97,5	185	56	238	225	530	342	43
СУТ 06	ручн.+мех.	РДТ-4П	112	80	35	89	185	56	238	225	530	343	44
СУТ 07	ручн.+мех.	РДТ-4П	115	80	27	92	185	56	238	225	530	335	43,5
СУТ 08	ручн.	РДТ-4П	115	80	10	92	185	56	238	225	530	318	43
СУТ 09	ручн.	УГ0101.600	83,5	90	7,5	60,5	180	56	220	220	497	287	34
СУТ 10	ручн.	РДТ-4П	83,5	90	7,5	60,5	180	56	220	220	497	282	34
СУТ 11	ручн.	УГ0101.600	86,5	80	7,5	63,5	185	56	220	220	497	292	37
СУТ 12	ручн.+мех.	ГР 002	168,5	90	47	136,5	200	68,5	310	246	563	436	85
СУТ 14	ручн.+мех.	УГ0101.600	86,5	80	25	63,5	185	56	238	225	530	311	37
СУТ 15	ручн.+мех.	УГ0101.600	157	80	27	134	185	56	238	225	530	377	76

КОМПЛЕКТНОЕ ЗАЖИМНОЕ УСТРОЙСТВО



Комплектное зажимное устройство устанавливается на станки токарной группы и предназначено для механизированного зажима заготовок.

Устройство состоит:

1. Зажимной патрон (полый или неполый);
2. Привод (пневмоцилиндр, гидроцилиндр, электромеханическая головка);
3. Соединительная тяга;
4. Система управления (не входит в комплект поставки).

Зажимной патрон и привод к нему могут устанавливаться на любой шпиндель в зависимости от станка. Зажимные патроны могут быть двух исполнений: без проходного отверстия для обработки штучных заготовок; с проходным отверстием для обработки заготовок типа «пруток».

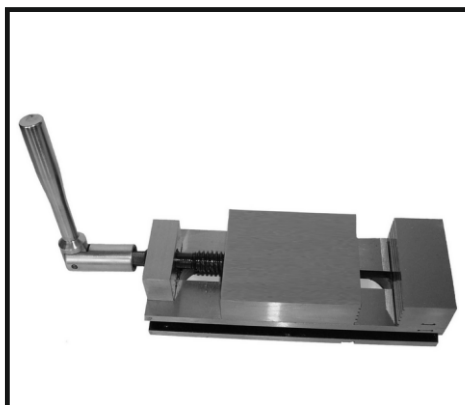
По требованию потребителя за отдельную плату поставляется пневматический распределительный кран.

ВЫБОР ПРИВОДА ДЛЯ ПАТРОНОВ

Зажимной механизм		Привод	
Патрон без проходного отверстия	Наружный диаметр, мм	Модель привода (тянущее усилие, даН)	
	200	ЦПВ-250 (2800); ЦПВ-200.2 (3500); ЦГВ-125 (4000); ЭМГ-50 (4500)	
	250	ЦПВ-200.2 (3500); ЦПВ-250.2 (5200); ЦГВ-150 (5000); ЭМГ-50 (4500)	
	315	ЦПВ-250.2 (5300); ЦПВ-250.3 (7500); ЦГВ-150 (5000)	
	400	ЦПВ-250.3 (7500)	
Патрон с проходным отверстием	Диаметр проходного отверстия	Наружный диаметр, мм	Модель привода (тянущее усилие даН)
	40	200	ЦПВ-250 (2800); ЭМГ-50 (4500); ЦГВ-140.П.45 (4400)
	60	250	ЦПВ-200.2 (3500); ЦПВ-250.2 (5200); ЭМГ-50 (4500); ЦГВ-140.П.45 (4400)
	80	315	ЦПВ-250.2 (5200)

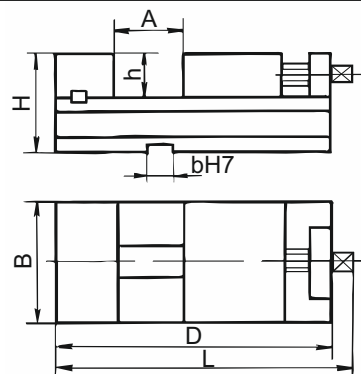


ТИСКИ СТАНОЧНЫЕ НЕПОВОРОТНЫЕ С РУЧНЫМ ПРИВОДОМ



7200-0203-02

7200-0205-02



Тиски станочные с ручным приводом предназначены для закрепления заготовок при механической обработке на металлорежущих станках.

Тиски изготавливаются из закаленной легированной стали.

Класс точности тисков П по ГОСТ 16518 (DIN 6370).

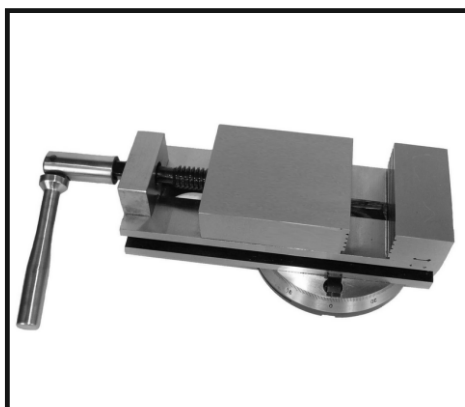
Установка тисков на столе станка производится с помощью шпонок, крепление – с помощью прихватов. Конструкция неповоротных тисков позволяет производить установку нескольких тисков рядом друг с другом, а также на три взаимно перпендикулярные опорные поверхности (нижнюю, боковые).

Высокая твердость рабочих поверхностей обеспечивает долговечность тисков с сохранением точности. Встроенный подшипник и ломающаяся рукоятка создают удобство и легкость в работе.

Модель	B	A	h	b	H	D	L	Усилие зажима, Н	Масса, кг
7200-0203-02	80	50	30	12	65	190	220	6000	5,0
7200-0205-02	100	80	35	12	72	272	305	10000	10,0

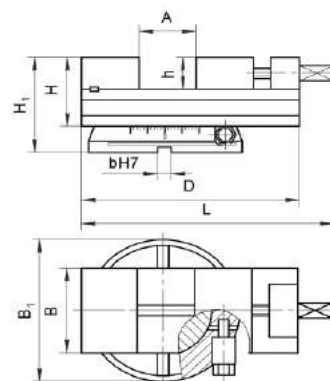


ТИСКИ СТАНОЧНЫЕ ПОВОРОТНЫЕ С РУЧНЫМ ПРИВОДОМ



7200-0204-02

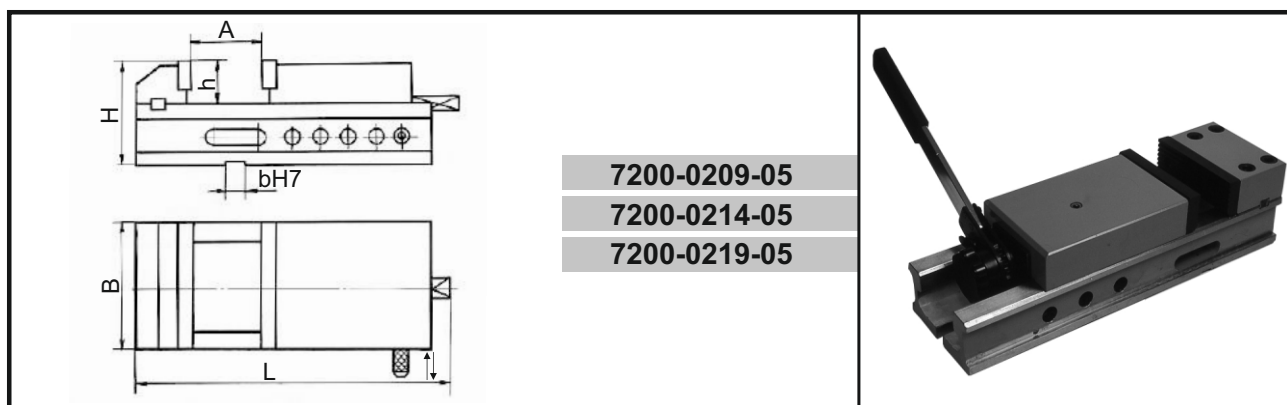
7200-0206-02



Поворотные тиски состоят из аналогичных неповоротных тисков и делительного стола.

Модель	B	A	h	b	H	D	L	H ₁	B ₁	Усилие зажима, Н	Масса, кг
7200-0204-02	80	50	30	12	65	190	220	90	134	6000	7,0
7200-0206-02	100	80	35	12	72	272	305	97	156	10000	12,5

ТИСКИ СТАНОЧНЫЕ НЕПОВОРОТНЫЕ С РУЧНЫМ ПРИВОДОМ



7200-0209-05

7200-0214-05

7200-0219-05

Тиски станочные с ручным приводом предназначены для закрепления заготовок при механической обработке на металлорежущих станках.

Класс точности тисков Н и П по ГОСТ16518 (DIN 6370)

Корпусные детали тисков изготавливаются из стали с термообработкой направляющих.

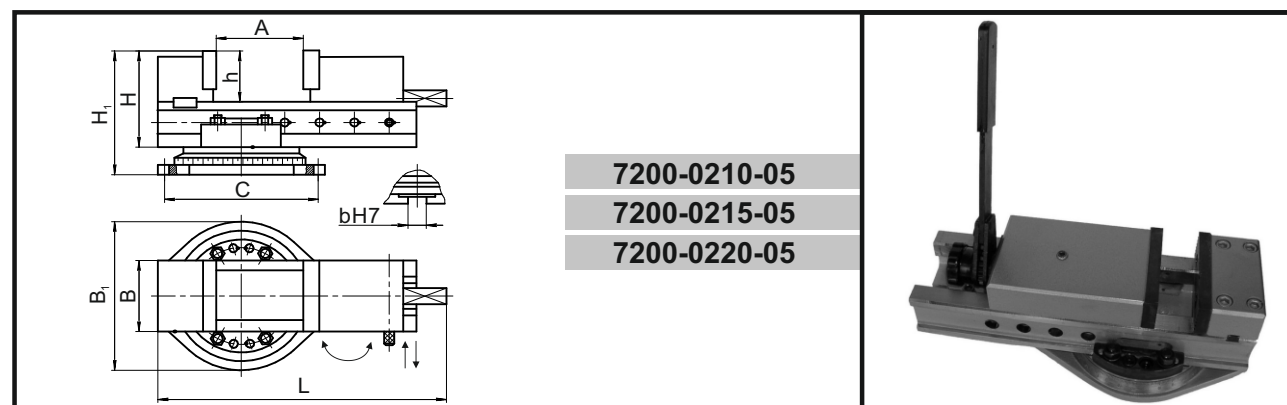
Установка тисков на столе станка производится с помощью шпонок, крепление – с помощью прихватов.

Настройка тисков на нужный размер производится фиксацией кронштейна, находящегося внутри ползуна, штырем в отверстия корпуса.

Высокая твердость рабочих поверхностей обеспечивает долговечность тисков с сохранением точности.

Модель	B	A	h	b	H	L	Усилие зажима, Н	Масса, кг
7200-0209-05	125	125	45	14	110	465	20000	25
7200-0214-05	160	200	50	14	120	524	25000	36
7200-0219-05	200	250	65	18	153	635	35000	57

ТИСКИ СТАНОЧНЫЕ ПОВОРОТНЫЕ С РУЧНЫМ ПРИВОДОМ



7200-0210-05

7200-0215-05

7200-0220-05

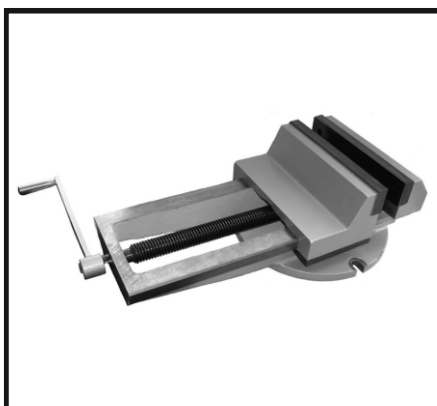
Поворотные тиски состоят из аналогичных неповоротных тисков и делительного стола.

Конструкция стола позволяет производить как круговое, так и прямолинейное перемещение тисков на столе.

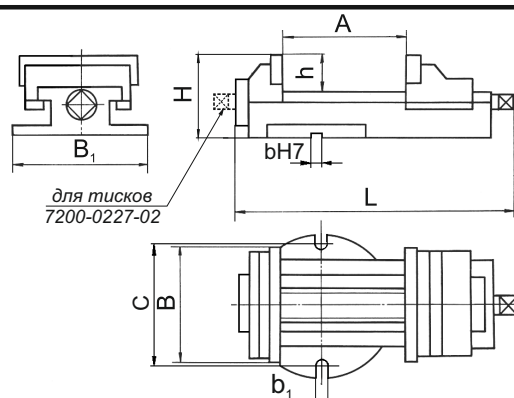
Модель	B	A	h	b	b ₁	H	H ₁	L	B ₁	C	Усилие зажима, Н	Масса, кг
7200-0210-05	125	125	45	14	14	110	145	465	200	240	20000	29
7200-0215-05	160	200	50	14	14	120	160	524	245	280	25000	50
7200-0220-05	200	250	65	18	18	153	194	635	315	340	35000	86



ТИСКИ СТАНОЧНЫЕ НЕПОВОРОТНЫЕ С РУЧНЫМ ПРИВОДОМ



7200-0209-02
7200-0214-02
7200-0219-02
7200-0224-03
7200-0227-02



Тиски станочные с ручным приводом предназначены для закрепления заготовок при механической обработке на металлорежущих станках. Класс точности тисков Н по ГОСТ 16518 (DIN 6370).

Основные корпусные детали тисков изготавливаются из чугуна.

Установка тисков на столе станка осуществляется с помощью шпонок, крепление с помощью 2-х болтов.

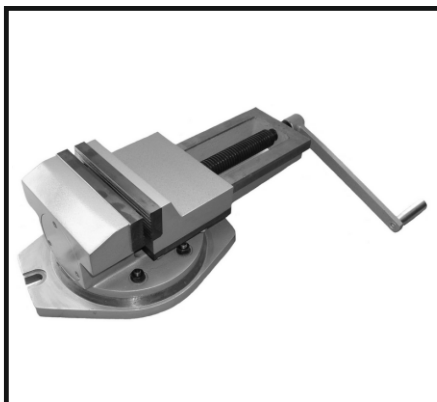
Наличие в конструкции упорного подшипника уменьшает усилие на рукоятке при зажиме заготовок.

Наличие тарельчатых пружин повышает надежность удержания закрепленной заготовки.

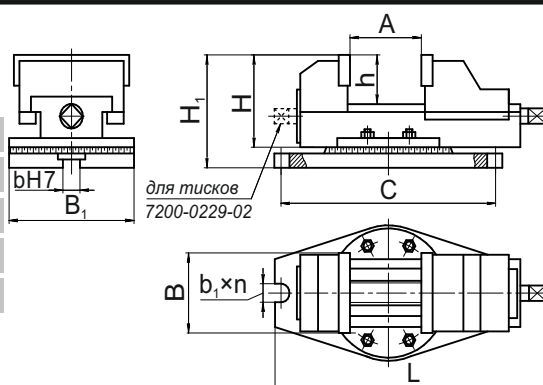
Модель	B	A	B ₁	L	H	h	b	b ₁	C	Усилие зажима, Н	Масса, кг
7200-0209-02	125	130	176	349	105	47	14	14	150	20000	13
7200-0214-02	160	200	176	424	114	50	14	14	150	25000	19
7200-0219-02	200	250	251	546	146	65	18	18	210	35000	41
7200-0224-03	250	320	326	644	183	80	18	18	280	45000	72
7200-0227-02	320	400	382	780	197	100	22	22	340	55000	96



ТИСКИ СТАНОЧНЫЕ ПОВОРОТНЫЕ С РУЧНЫМ ПРИВОДОМ



7200-0210-02
7200-0215-02
7200-0220-02
7200-0225-03
7200-0229-02

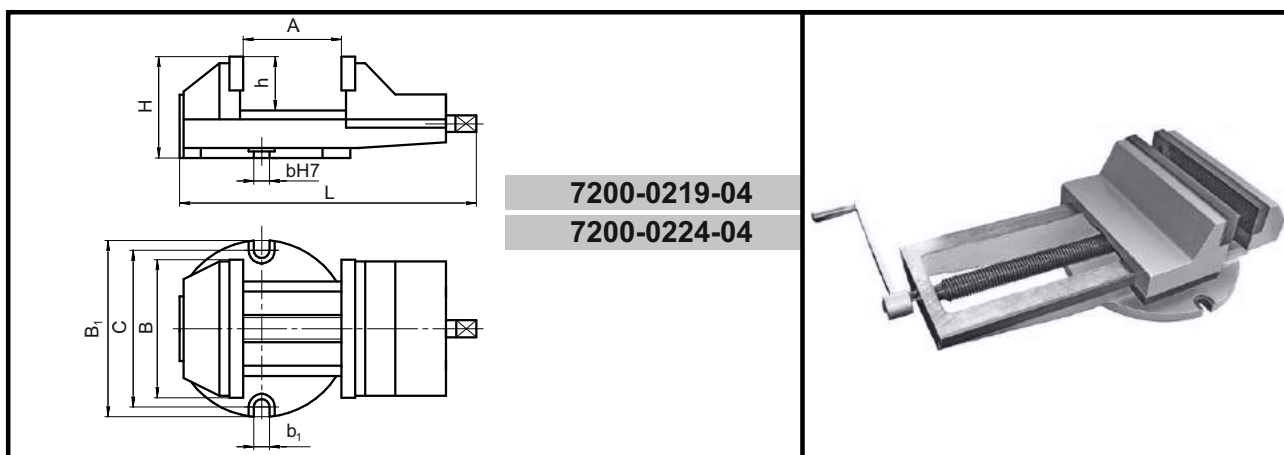


Поворотные тиски состоят из аналогичных неповоротных тисков и делительного стола.

Тиски 7200-0229-02 выполнены с усиленным креплением делительного стола.

Модель	B	A	B ₁	L	H	H ₁	h	b	b ₁	n	C	Усилие зажима, Н	Масса, кг
7200-0210-02	125	130	198	396	105	132	47	14	14	2	240	20000	17
7200-0215-02	160	200	198	472	114	141	50	14	14	2	240	25000	23
7200-0220-02	200	250	275	598	146	180	66	18	18	2	320	35000	51
7200-0225-03	250	320	340	709	183	223	80	18	18	2	390	45000	92
7200-0229-02	320	400	400	780	197	233	100	22	22	4	360x230	55000	116

ТИСКИ СТАНОЧНЫЕ НЕПОВОРОТНЫЕ С РУЧНЫМ ПРИВОДОМ



7200-0219-04

7200-0224-04

Тиски станочные с ручным приводом предназначены для закрепления заготовок при механической обработке на металлорежущих станках. Класс точности тисков Н по ГОСТ 16518 (DIN 6370).

Основные корпусные детали тисков изготавливаются из чугуна.

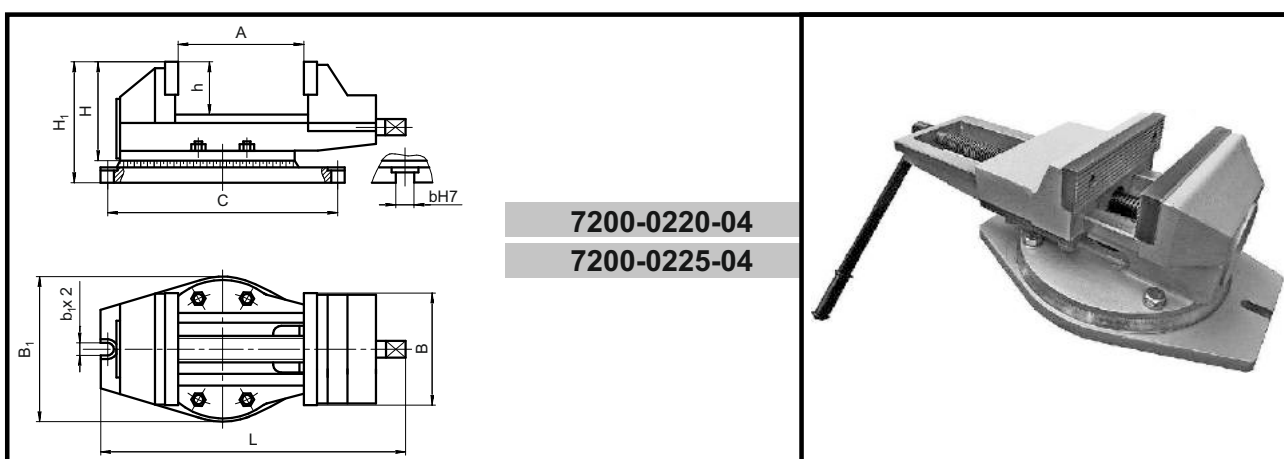
Оптимизация конструкции тисков позволила уменьшить массу основных деталей с сохранением точностных и эксплуатационных характеристик.

В тисках установлен упорный подшипник, что позволяет уменьшить усилие на рукоятке при зажиме заготовок. Наличие тарельчатых пружин повышает надежность удержания закрепленной заготовки.

Установка тисков на столе станка осуществляется с помощью шпонок, крепление с помощью 2х болтов.

Модель	B	A	B ₁	L	H	h	b	b ₁	C	Усилие зажима, кН	Масса, кг
7200-0219-04	200	250	250	521	141	66	18	18	210	35	32
7200-0224-04	250	320	316	641	172	80	18	18	280	45	54

ТИСКИ СТАНОЧНЫЕ ПОВОРОТНЫЕ С РУЧНЫМ ПРИВОДОМ



7200-0220-04

7200-0225-04

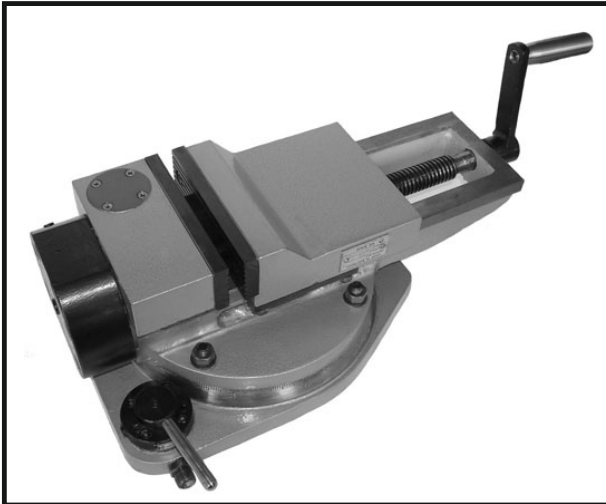
Поворотные тиски состоят из аналогичных неповоротных тисков и делительного стола.

Установка тисков на столе станка осуществляется с помощью шпонок, крепление с помощью 2х болтов.

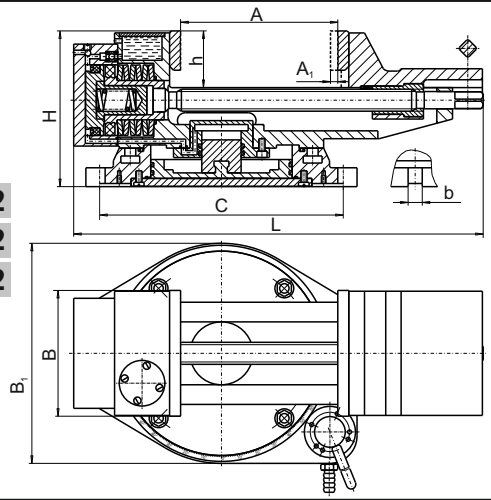
Модель	B	A	B ₁	L	H	H ₁	h	b	b ₁	C	Усилие зажима, кН	Масса, кг
7200-0220-04	200	250	270	548	136	171	66	18	18	310	35	38
7200-0225-04	250	320	336	709	168	204	80	18	18	390	45	65



ТИСКИ СТАНОЧНЫЕ ПНЕВМАТИЧЕСКИЕ С ГИДРАВЛИЧЕСКИМ УСИЛЕНИЕМ ПОВОРОТНЫЕ



7201-0014-02
7201-0019-02
7201-0020-02



Тиски станочные пневматические с гидравлическим усилением предназначены для закрепления деталей при механической обработке металлов резанием на фрезерных, строгальных, сверлильных и других станках. Класс точности тисков Н и П по ГОСТ 16518 (DIN 6370).

Корпусные детали тисков изготавливаются из чугуна.

Установка тисков на столе станка осуществляется с помощью шпонок, крепление с помощью N пазов b_1 .

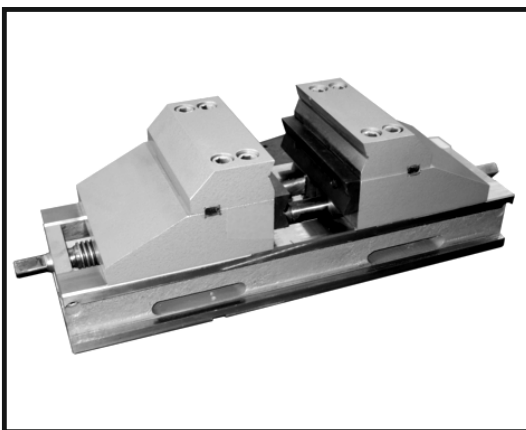
Зажим заготовки производится посредством пакета тарельчатых пружин, которые предварительно сжаты силовым механизмом. Силовой механизм представляет собой встроенный пневмогидроусилитель.

Зажим заготовки тарельчатыми пружинами обеспечивает безопасность закрепления деталей при полном падении давления воздуха в сети. Номинальное давление воздуха 0,6 МПа.

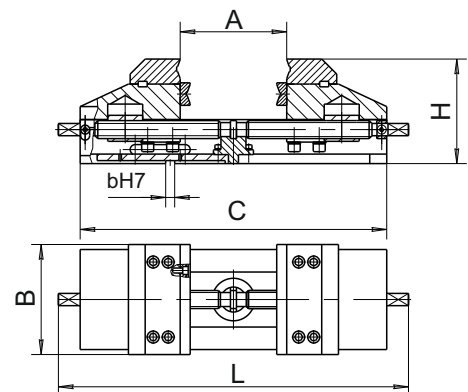
Модель	B	A	h	A ₁	L	B ₁	H	b	b ₁	N	C	Усилие зажима, Н	Масса, кг
7201-0014-02	200	250	65	4	640	325	210	18	18	2	380	40000	88
7201-0019-02	250	320	80	6	720	338	240	18	18	2	390	50000	120
7201-0020-02	250	320	80	6	720	338	240	18	18	4	360x200	50000	120



ТИСКИ СТАНОЧНЫЕ САМОЦЕНТРИРУЮЩИЕ



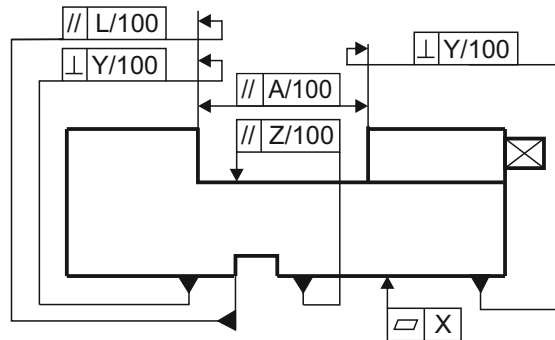
7200-0209-12
7200-0219-12



Тиски самоцентрирующие предназначены для закрепления заготовок при механической обработке на металлорежущих станках.

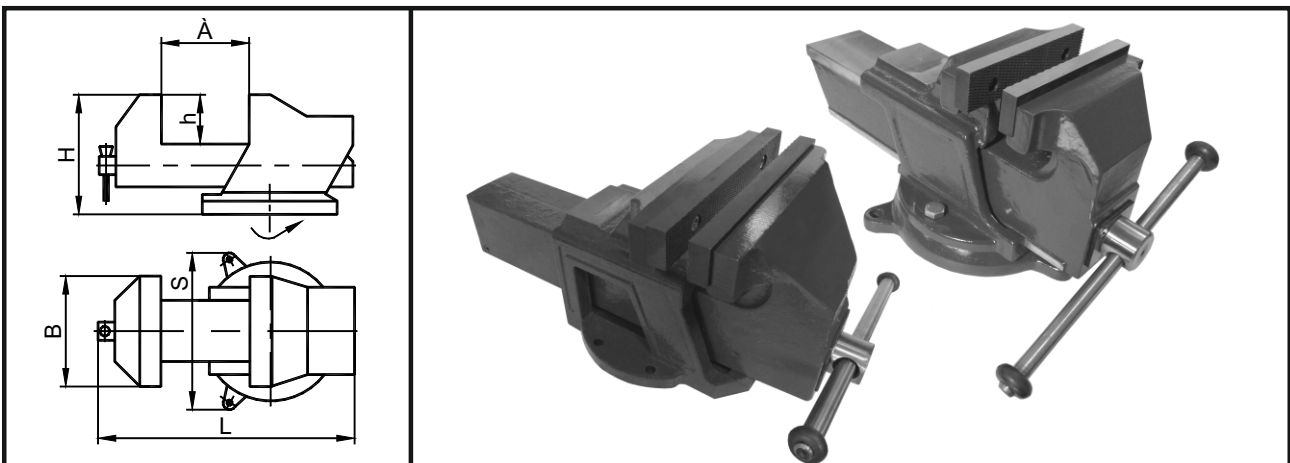
Модель	B	A	h	H	C	L	Усилие зажима, Н	Масса, кг
7200-0209-12	125	125	45	110	418	366	20000	30
7200-0219-12	200	210	65	153	613	700	35000	90

НОРМЫ ТОЧНОСТИ ТИСКОВ ГОСТ 16518-96



A				L				Z				Y				X			
П		Н		П		Н		П		Н		П		Н		П		Н	
поворотные	неповоротные	поворотные	неповоротные	поворотные	неповоротные	поворотные	неповоротные	поворотные	неповоротные	поворотные	неповоротные	поворотные	неповоротные	поворотные	неповоротные	поворотные	неповоротные	поворотные	неповоротные
0,02		0,06		-	0,02	-	0,04	0,04	0,02	0,06	0,04	0,04	0,02	0,12	0,07	0,02		0,03	

ТИСКИ СЛЕСАРНЫЕ



Тиски слесарные предназначены для закрепления деталей при выполнении различного вида слесарных работ. Возможен вариант изготовления тисков неповоротных, аналогичных поворотным. Установка всех слесарных тисков на столе осуществляется с помощью винтов и гаек.

Вид	Модель	B	A	h	L	S	H	Усилие зажима, Н	Масса, кг	Примечание	Материал
○	T-160CM	160	160	90	460	235	220	35000	26,5	Ручные с наковальней	Сталь
○	T-180CM	180	160	90	460	235	220	42000	27		Сталь
○	T-200CM	200	160	90	460	235	220	52000	28		Сталь
□	T-250CM	250	250	125	610	282	310	35000	60		Чугун

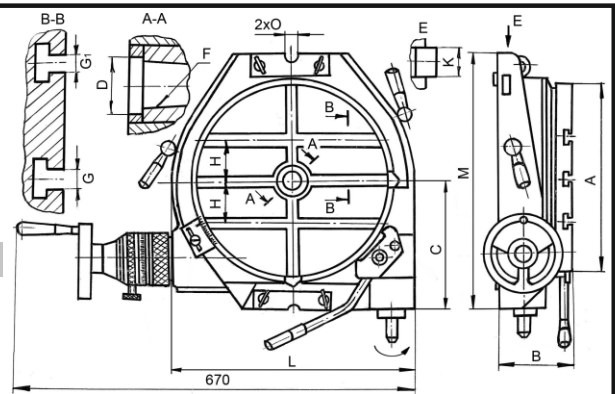
○ - Тиски поворотные □ - Тиски неповоротные



СТОЛ ПОВОРОТНЫЙ КРУГЛЫЙ С РУЧНЫМ И МЕХАНИЗИРОВАННЫМ ПРИВОДАМИ



7204-0023-01



Стол предназначен для установки и закрепления деталей или приспособлений на металлорежущих станках.

Привод стола осуществляется вручную ручкой маховика или механически от привода станка.

Класс точности стола – П или Н,

Цена деления шкалы лимба – 1 мин,

Цена деления шкалы планшайбы – 1 градус.

Передаточное отношение червячной пары 1:90,

Максимальный крутящий момент на планшайбе, – 377 Н·м,

Максимальная мощность на приводе стола – 0,33 кВт.

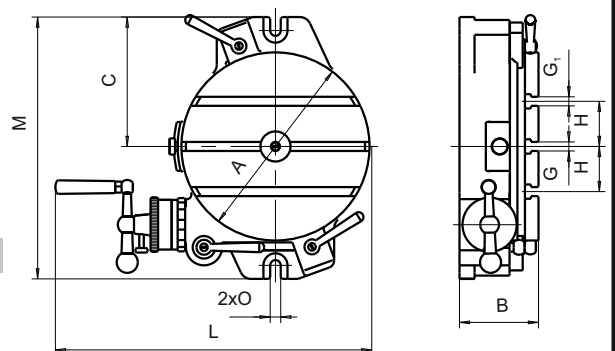
Модель	A	B	C	D	F	G	G ₁	H	K	L	M	O	Масса, кг
7204-0023-01	400	130	260	40Н7	КМ4	14Н8	14Н11	63	18Н8	470	510	18	114



СТОЛ КРУГЛЫЙ ФРЕЗЕРНЫЙ



61П-17-000



Стол спроектирован с учетом требований современной станкостроительной промышленности.

Стол предназначен для установки и закрепления деталей или приспособлений на металлорежущих станках.

Класс точности стола - П или Н,

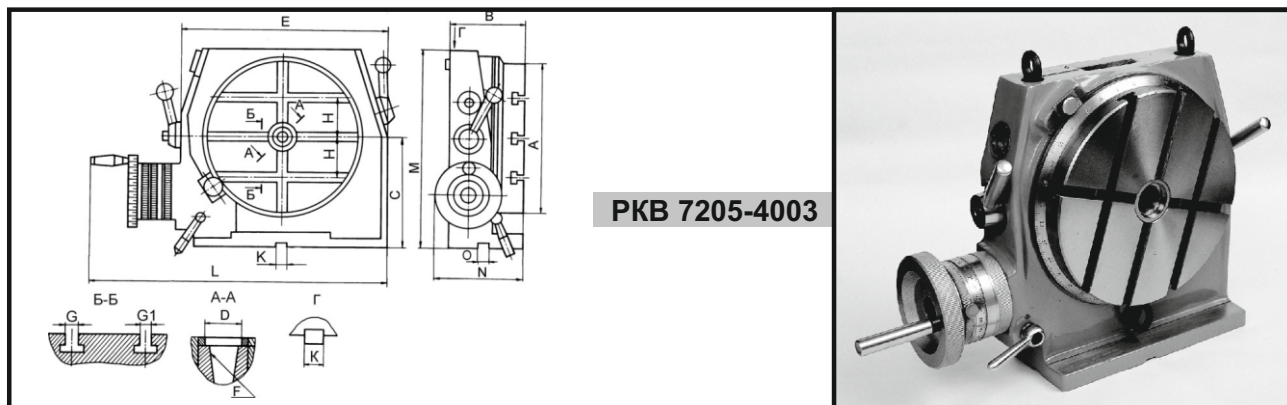
Цена деления шкалы лимба - 1 мин,

Цена деления шкалы планшайбы - 1 градус,

Передаточное отношение червячной пары 1:180.

Модель	A	B	C	G	G ₁	H	L	M	O	Масса, кг
61П-17-000	250	105	172	12Н9	12Н12	60	421	348	14	36

СТОЛ КРУГЛЫЙ ГОРИЗОНТАЛЬНО-ВЕРТИКАЛЬНЫЙ



PKB 7205-4003

Стол предназначен для установки и закрепления деталей или приспособлений на металлорежущих станках.

Привод стола осуществляется вручную ручкой маховика.

Класс точности стола - П или Н,

Цена деления шкалы лимба - 1 мин,

Цена деления шкалы планшайбы - 1 градус,

Передаточное отношение червячной пары 1:90.

Модель	A	B	C	D	F	G	G ₁	H	K	E	M	L	N	O	Масса, кг
PKB 7205-4003	250	113	200	40H7	KM4	12H8	12H11	63	14H8	306	338	495	140	14H8	54

НОРМЫ ТОЧНОСТИ СТОЛОВ ПОВОРОТНЫХ ГОСТ 16935-93



№ п.п.	Наименование отклонения	Допуски, мкм для столов классов точности Н и П с планшайбой, мм:			
		250		400	
		Н	П	Н	П
1	Плоскостность рабочей поверхности планшайбы	16	10	20	12
2	Торцовое биение рабочей поверхности планшайбы	20	12	25	16
3	Параллельность рабочей поверхности планшайбы к основанию стола	20	12	25	16
4	Радиальное биение центрального отверстия: - у торца планшайбы - на расстоянии, мм	12 20/75	8 12/75	16 25/100	10 16/100
5	Степень точности конуса по ГОСТ 2848	AT7	AT6	AT7	AT6



УСТРОЙСТВА ЗАПОРНЫЕ (МУФТЫ БЫСТРОРАЗЪЕМНЫЕ) ДЛЯ ГИДРОСИСТЕМ



Устройства запорные предназначены для быстрого соединения и разъединения гибких трубопроводов гидросистем, работающих при давлении до 20 МПа.

Особенностью конструкции устройств запорных является 100% герметичность корпусов в разъединенном состоянии за счет применения оригинальной конструкции клапана, уменьшенный перепад давления при прохождении потока масла через устройство запорное по сравнению с известными аналогами, 100% собираемость и герметичность при сборке с устройствами запорными европейских производителей.

Конструкция составных частей устройства запорного соответствует

ГОСТ Р 50191-92 и международным стандартам ISO 5675 и ISO 7241-1 в части присоединительных размеров, что позволяет использовать их в гидросистемах для соединения с ответными частями других производителей.

Устройства запорные могут быть применены в мобильных транспортных средствах, тракторах и другой сельскохозяйственной технике с прицепными агрегатами.

Устройства запорные прошли испытания на РУП «МТЗ», РУП «МАЗ», ОАО «Лидагропроммаш», ОАО «ТК «Волгоградский тракторный завод» и применяются для комплектации тракторов «Беларус», автомобилей и прицепов МАЗ, прицепов завода «Могилевтрансмаш» и другой техники.

Завод имеет возможность комплектовать устройства запорные переходниками с другими исполнениями по резьбе: метрической, конической дюймовой, трубной цилиндрической, трубной конической.

Все устройства запорные и корпуса комплектуются заглушками и защитными пробками.

ОСНОВНЫЕ РАЗМЕРЫ УСТРОЙСТВ ЗАПОРНЫХ

Обозначение	D ₁	D ₂	D ₃	L ₁	L ₂	L ₃	A ₁
Корпуса левые							
УЗ 036.50БММ.10 (рис.5)	M27x1,5	17	10,5	117	50	44	74
УЗ 036.50БММ.10-01 (рис.4)	M27x1,5	22	10,5	92	25	21	60
УЗ 036.50БММ.10-02 (рис.4)	M27x1,5	22	10,5	106	40	36	60
УЗ 036.50БММ.10-03 (рис.1)	M20x1,5	17	15	62	14	9	60
УЗ 036.50БММ.10-03-01(рис.1)	M22x1,5	17	15	64,5	16,5	11,5	60
УЗ 036.50БММ.10-03-02(рис.1)	M20x1,5	17	15	62	14	9	60
УЗ 036.50БММ.10-04 (рис.3)	M14x1,5	-	7	82	12	9	-
УЗ 036.50БММ.10-04-01(рис.3)	M16x1,5	12,5	8	90	23	20	24
УЗ 036.50БММ.10-05 (рис.1)	M20x1,5	17	15	62	14	9	60
УЗ 036.80В.10 (рис.1)	M27x1,5	22	19	87	16,5	11,5	60
М 036.50Б.10К (красн.) (рис.2)	M20x1,5	17	15	70	14	9	60
М 036.50Б.10К-01 (зел.) (рис.2)	M20x1,5	17	15	70	14	9	60
М 036.50Б.10К-02 (син.) (рис.2)	M20x1,5	17	15	70	14	9	60
Корпуса правые							
УЗ 036.50БММ.20 (рис.8)	M27x1,5	22	10,5	74	25	21	60
УЗ 036.50БММ.20-03 (рис.6)	M20x1,5	17	15	50	16,5	12,5	60
УЗ 036.50БММ.20-03-01(рис.6)	M22x1,5	17	15	50	16,5	12,5	60
УЗ 036.50БММ.20-04 (рис.7)	M16x1,5	11	7	67	16	12	60
УЗ 036.50БММ.20-04-01(рис.7)	M16x1,5	12,5	8	73	23	20	24
УЗ 036.80В.20 (рис.6)	M16x1,5	22	19	58,5	20	12,5	60

УСТРОЙСТВА ЗАПОРНЫЕ (МУФТЫ БЫСТРОРАЗЪЕМНЫЕ) ДЛЯ ГИДРОСИСТЕМ



Корпуса левые:

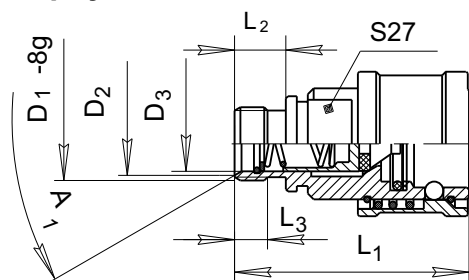


Рис. 1

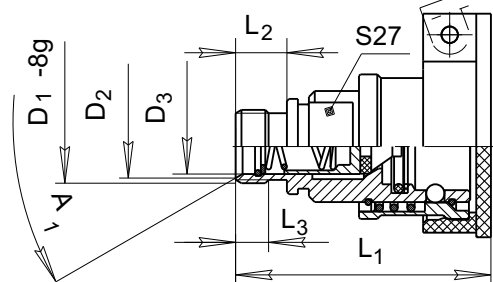


Рис. 2

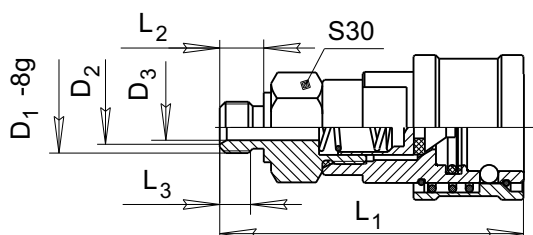


Рис. 3

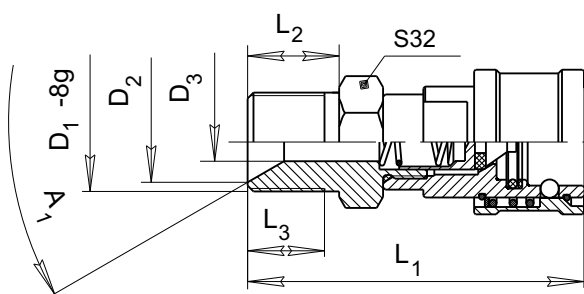


Рис. 4

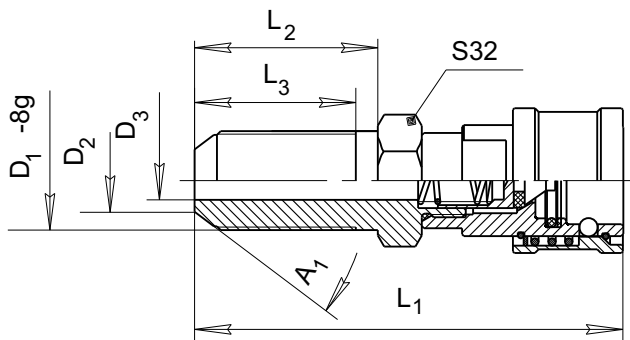


Рис. 5

Корпуса правые:

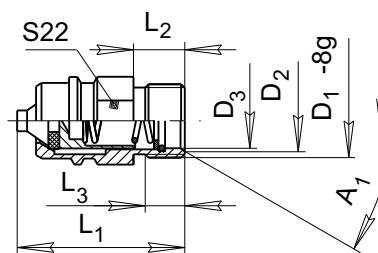


Рис. 6

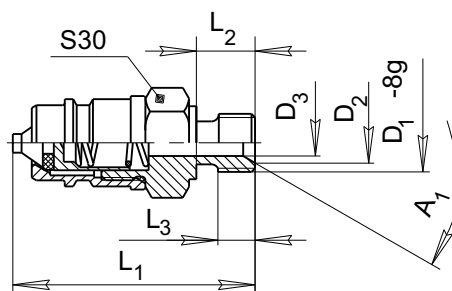


Рис. 7

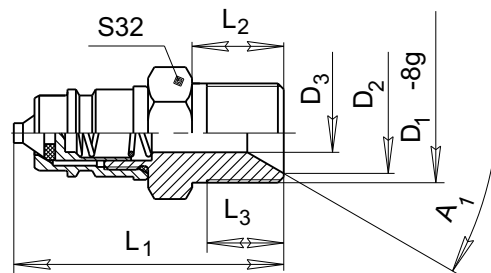


Рис. 8



УСТРОЙСТВА ЗАПОРНЫЕ (МУФТЫ БЫСТРОРАЗЪЕМНЫЕ) ДЛЯ ГИДРОСИСТЕМ

Варианты поставки устройств запорных в сборе и их технические характеристики

Наименование параметра	Типоразмеры устройств запорных				
	У3036.50БММ рис.1	У3036.50БММ -01 рис.1	У3036.50БММ -02 рис.1	У3036.50БММ -03 рис.2	У3036.50БММ -03-01 рис.2
Присоединительная резьба: D1-8g D2-8g	M27x1,5 M27x1,5	M27x1,5 M27x1,5	M27x1,5 M27x1,5	M20x1,5 M20x1,5	M22x1,5 M22x1,5
Габаритные размеры, не более, L, мм	168	145	160	90	95
Масса, не более, кг	0,73	0,63	0,68	0,28	0,30
	У3036.50БММ -04 рис.1	У3036.50БММ -05 рис.3	У3036.50БММ -06 рис.4	У3036.50БММ -07 рис.1	У3036.80Б рис.2
Присоединительная резьба: D1-8g D2-8g	M14x1,5 M16x1,5	M20x1,5 M27x1,5	M20x1,5 M20x1,5	M16x1,5 M22x1,5	M27x1,5 M27x1,5
Габаритные размеры, не более, L, мм	125	120	110	180	120
Масса, не более, кг	0,38	0,48	0,62	0,60	0,58
Технические характеристики					
Модели запорных устройств	У3 036.50XXX			У3 036.80XXX	
Условный проход, мм	12			16	
Номинальное давление, МПа	20				
Усилие размыкания устройств, Н	20...60			50...140	
Расход рабочей жидкости, дм ³ /мин (ном./макс.)	50/80			80	
Перепад давления при номинальном расходе и кинематической вязкости от 20 до 40 мм ² /с, не более, МПа	0,35			0,55	

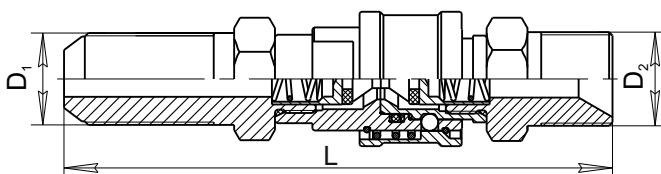


Рис. 1

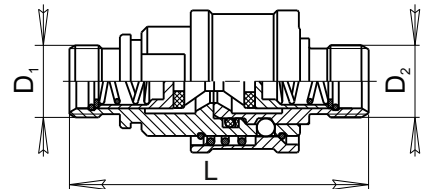


Рис. 2

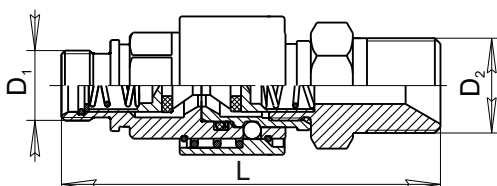


Рис. 3

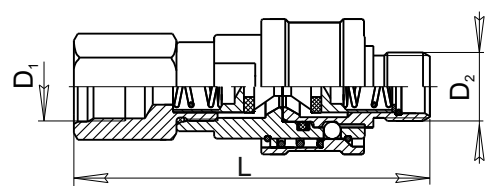


Рис. 4

МУФТЫ ДЛЯ НАСОСНО-КОМПРЕССОРНЫХ ТРУБ (НКТ)



Изготавливаем муфты НКТ для гладких насосно-компрессорных труб (73-Д), для труб с высаженными наружу концами (В-73-Е) по ГОСТ 633 условного диаметра 73 мм, которые используются для перемещения внутри колонн нефтяных скважин газов и жидкостей, а также выполнения подъемно-спусковых и ремонтных операций.

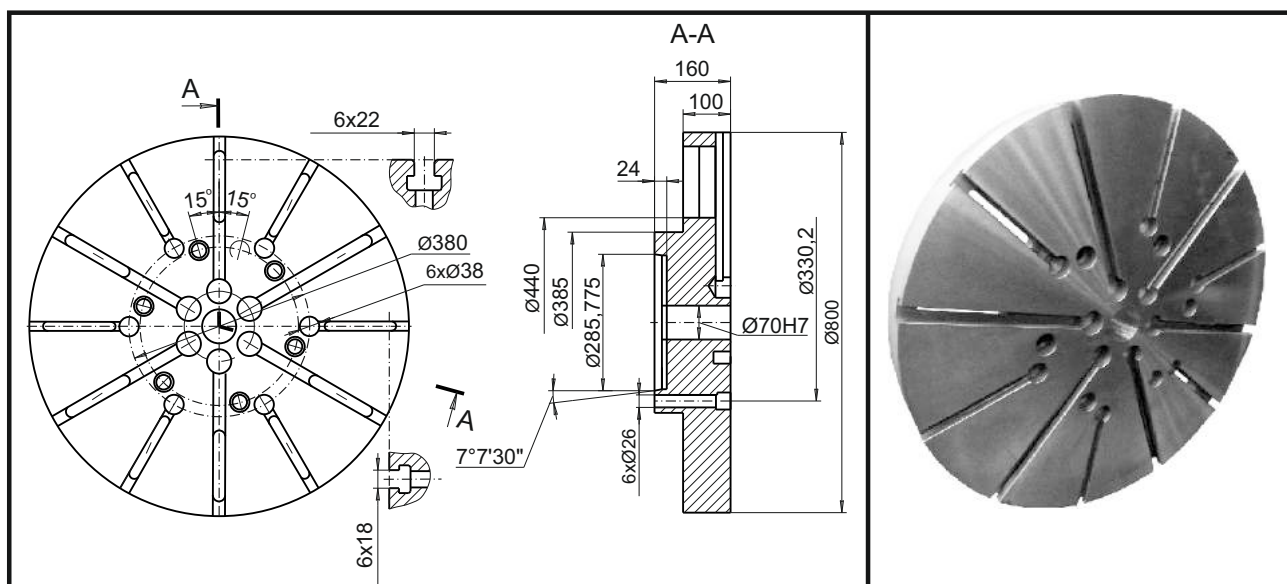
Имеем возможность изготавливать муфты из бесшовных горячекатаных труб из сталей групп прочности Д, К, Е, Л, М.

Для защиты муфт применяется фосфатное защитное покрытие, что обеспечивает их сохранность и длительный срок хранения.

Весь процесс производства осуществляется на современном оборудовании, что позволяет обеспечить высокое качество эксплуатационных характеристик готового изделия.

По согласованию с заказчиком возможно изготовление муфт для труб с другими условными диаметрами.

ПЛАНШАЙБА ПЕРЕХОДНАЯ ПШ-800.70.К15



Планшайба предназначена для установки на токарных универсальных и специальных станках. Служит для зажима и обработки в специальных приспособлениях, установленных в пазах планшайбы, деталей вращения, штучных заготовок сложной конфигурации, несимметричных, эксцентричных отливок, поковок и т. п.

Крепление планшайбы на шпиндель станка по ГОСТ 12595 конус 15.

Планшайбу изготавливают из чугуна.

По требованию заказчика возможны изменения соединительных и посадочных размеров.



ДЕТАЛИ, ИЗГОТАВЛИВАЕМЫЕ ДЛЯ МИНСКОГО ТРАКТОРНОГО ЗАВОДА

	<p>Втулка 1220-4605502, 1220-4605502-01</p> <p>Входит в тягово-сцепное устройство тракторов Материал – Сталь 35ХГСА Применяется в тракторах серии: 800/900/1000/1200/1500/2000</p>
	<p>Кронштейн 923-4235016, 923-4235016-А</p> <p>Материал – Сталь 45Л Применяется в тракторах серии: 800/900/1000</p>
	<p>Ось 822-8403107</p> <p>Применяется для установки поворотного кронштейна крыла Материал – Сталь 40Х</p>
	<p>Основание 822-8403108</p> <p>Применяется для установки поворотного кронштейна крыла Материал - ВЧ50</p>
	<p>Тяга рулевая 2522-3003010-А, 2522-3003010-А-01</p> <p>Входит в рулевой привод и обеспечивает кинематическую связь управляемых колес с управляющим устройством Применяется в тракторах серий: 2522-3003010-А – Беларусь-2522ДВ, 2822ДЦ, 3022ДВ, 3022ДЦ. 2522-3003010-А-01 – Беларусь-3522ДВ</p>
	<p>Корпус 2522-3502035</p> <p>Материал – ВЧ70 Применяется в тракторах серии: 2522ДВ/ 2822ДЦ/2822.1</p>

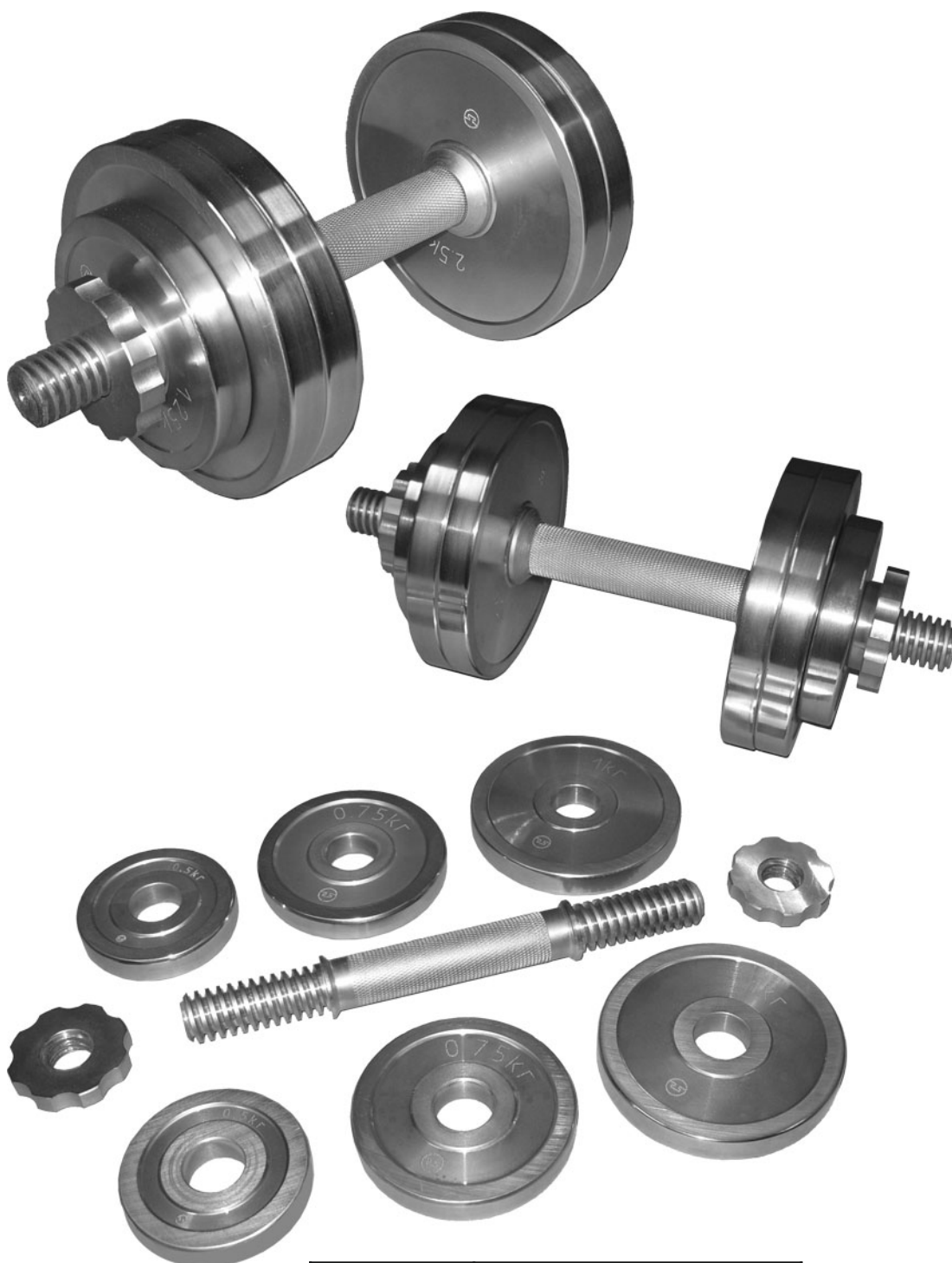
ДЕТАЛИ, ИЗГОТАВЛИВАЕМЫЕ ДЛЯ МИНСКОГО ТРАКТОРНОГО ЗАВОДА



<p>Кулак 2522-2622081, 2522-2622081-01</p> <p>Материал – ВЧ50 Применяется в тракторах серии: 3022/3522</p>	
<p>Корпус 1520-2308015</p> <p>Применяется в планетарном колесном редукторе переднего ведущего моста. Материал – ВЧ50 Применяется в тракторах серии: 800/900/1000/1200/1500</p>	
<p>Стакан 1520-2308035</p> <p>Применяется в планетарном колесном редукторе переднего ведущего моста. Служит для регулировки осевого зазора подшипника ведущей цилиндрической шестерни колесного редуктора. Материал – СЧ20 Применяется в тракторах серии: 822/1221/1222/1523/1500</p>	



ГАНТЕЛИ СБОРНЫЕ РГ.6М, РГ.15М



РГ.6М - 6 кг
РГ.15М - 15 кг
Покрытие деталей - Хром

Масса груза, кг	Количество грузов	
	РГ.6М	РГ.15М
0,5	2	-
0,75	2	-
1	2	-
1,25	-	2
2,5	-	4